



Montážní návod

Nástěnný ventil s ruční bidetovou sprškou BM 040.00

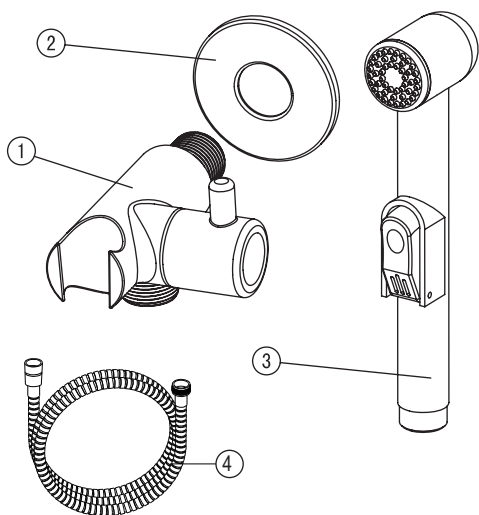
Kontrola úplnosti balení

Seznam položek balení:

Prosím zkontrolujte si obsah balení a v případě nesrovnalostí nás kontaktujte.

Poznámky:

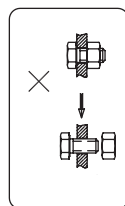
1. Jednotlivé položky mohou být bez předchozího upozornění výrobcem změněny, pokud toto nemá vliv na funkčnost výrobku.
2. Nákresy jsou pouze referenční. Technický náčrt výrobku naleznete na <http://www.ravak.cz/cz/vodovodni-baterie>.



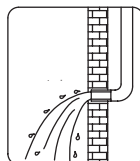
Položka	Název položky	Počet
1.)	Tělo ventilu	1 ks
2.)	Rozeta	1 ks
3.)	Ruční sprška	1 ks
4.)	Sprchovací hadice	1 ks

Montážní návod

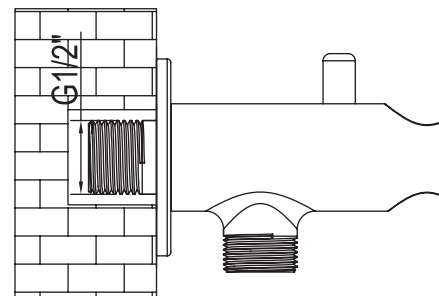
- Nerozebírejte tělo baterie, mohli byste porušit funkčnost výrobku!
- Propláchněte vodovodní trubky před instalací výrobku - odstraníte tak mechanické částečky v potrubí, které by mohly baterii poškodit.
- Po instalaci prosím překontrolujte, že všechny spoje správně těsní.
- Podmínky použití: pracovní tlak 0,05 - 1,0 MPa, teplota vody v rozmezí 4 - 90° Celsia.
- Ujistěte se, že jste správně připojili hadičky na teplou a studenou vodu - když stojíte čelem ke zdi/baterii, přívod teplé vody musí být nalevo, přívod studené vody musí být při tomto pohledu napravo. Červeně značená hadička je pro přívod teplé vody, modře pro přívod studené vody.



Nerozebírejte tělo baterie



Propláchněte potrubí před instalací

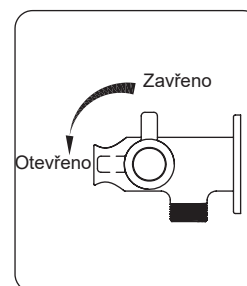


Montážní postup

Vytvořte ve zdi upevňovací otvor ve správné velikosti.

Nainstalujte nástěnný ventil a napojte na přívod studené vody vnitřní hadičku.

Ověřte těsnost spojů.



Práce s ovládací pákou

1. Ventil se otevírá otočením páky do vodorovné polohy. Zavírá se opačným pohybem.
2. Tlaková hadice, spojující nástěnný ventil s bidetovou sprškou není určena pro trvalou tlakovou zátěž a proto po použití bidetové spršky ventil vždy uzavřete.
3. Po uzavření nástěnného ventilu zkontrolujte pomocí bidetové spršky, že je uzavírací ventil ve správné poloze - voda neteče.

Čištění a údržba

Aby byla vaše baterie dlouhodobě pěkná, dodržujte prosím tyto zásady:

1. Na čištění baterie používejte RAVAK Cleaner Chrome, nebo čistou teplou vodu, popř. jiné neagresivní přípravky, které nenaruší povrchovou vrstvu chromu.
2. Na sušení povrchu baterie používejte měkkou, jemnou tkaninu - zamezíte tak poškrábání povrchu baterie.
3. V žádném případě nepoužívejte přípravky s obsahem chloru nebo kyselin, ani čističe s obsahem jemného písku.
4. V případě potřeby vyšroubujte a vyčistěte perlátor.

