

# Montážní návod

## Podomítková baterie sprchová bez přepínače CR 066.00

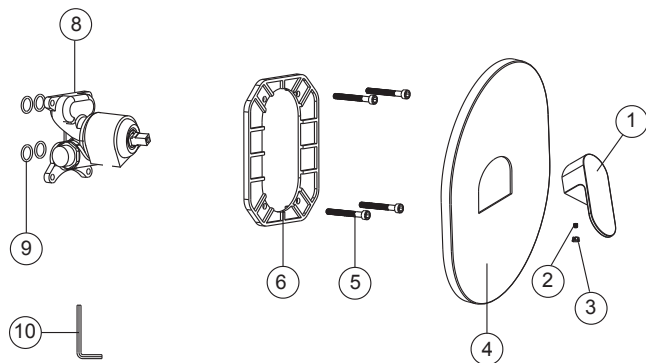
### Kontrola úplnosti balení

Seznam položek balení:

Prosím zkontrolujte si obsah balení a v případě nesrovnalostí nás kontaktujte.

Poznámky:

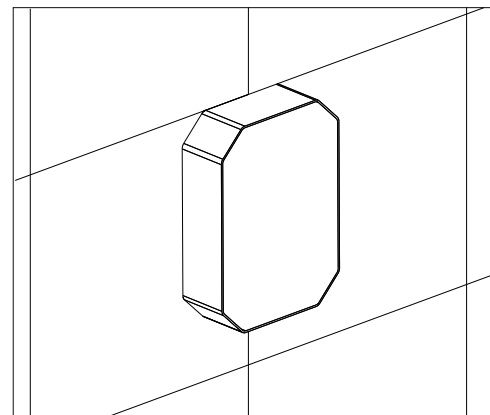
1. Jednotlivé položky mohou být bez předchozího upozornění výrobcem změněny, pokud toto nemá vliv na funkčnost výrobku.
2. Nákresy jsou pouze referenční. Technický náčrt výrobku naleznete na [www.ravak.cz/cz/vodovodni-baterie](http://www.ravak.cz/cz/vodovodni-baterie).



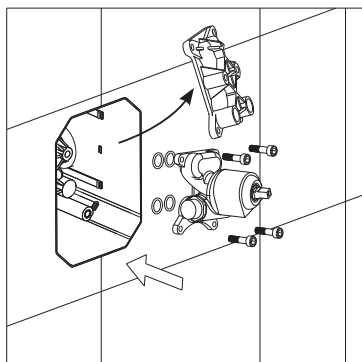
Položka	Název položky	Počet
1.)	Páka	1ks
2.)	Zajišťovací červík	1ks
3.)	Záslepka	1ks
4.)	Krycí deska s fixační gumou	1ks
5.)	Šrouby	4ks
6.)	Zajišťovací rámeček s těsněním	1ks
7.)	Tělo	1ks
8.)	Těsnící kroužky	4ks
9.)	Imbusový klíč	1ks

## Příprava před montáží

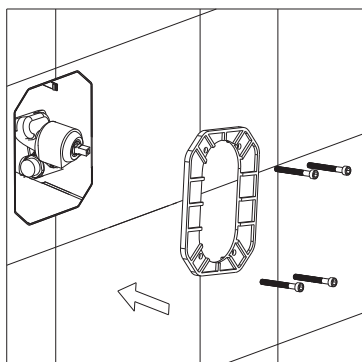
- 1 Vrchní část baterie s označením RS/NO/CR 065.00 a 066.00 může být instalován jen pro R-box. Návod k instalaci R-boxu naleznete v montážním návodu R-boxu.



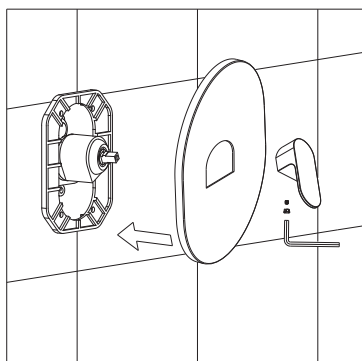
- 2 Tlak vody: 0,05Mpa - 1,0Mpa  
Teplota: 5°C - 90°C



- 1** Vypněte přívod vody. Demontujte těsnící desku z R-boxu, pak nainstalujte vrchní část baterie tak, jak je na obrázku. Upevněte jej v R-boxu utahovacími šroubky. (Důležité: ujistěte se, že jste správně použili všechny 4 díly těsnících kroužků).



- 2** Tak jako na obrázku umístěte zajišťovací rámeček s těsněním. Upravte zajišťovací rámeček do správné polohy dříve, než dotáhnete šrouby.



- 3** Instalujte chromovanou desku, dle obrázku. Poté namontujte páku pomocí imbusového šroubku. Nakonec vložte záslepku a čepičku přepínače.

Aby byla vaše baterie dlouhodobě pěkná, dodržujte prosím tyto zásady:

1. Na čištění baterie používejte RAVAK Cleaner Chrome, nebo čistou teplou vodu, popř. jiné neagresivní přípravky, které nenaruší povrchovou vrstvu chromu.
2. Na sušení povrchu baterie používejte měkkou, jemnou tkaninu - zamezíte tak poškrábání povrchu baterie.
3. V žádném případě nepoužívejte přípravky s obsahem chloru nebo kyselin, ani čističe s obsahem jemného písku.
4. V případě delší nepřítomnosti v bytě či domě zavřete hlavní přívod vody, abyste se vyhnuli možnému poškození baterie jednorázovým vysokým tlakem vody.

