

Montážní návod

Základní těleso pro podomítkové baterie R-box Multi RB 071.50

Vlastnosti R-boxu

1. Jednoduchá a rychlá instalace.
2. Snadná montáž do sádkartonu i zděné příčky.
3. Vlastní R-box i vrchní pohledové části (baterie s označením CR 067.00 nebo TE 065.00) jsou baleny a dodávány odděleně, což brání poškození chromovaného povrchu v průběhu instalace.
4. K R-boxu je možné montovat všechny druhy Ravak baterií s označením 067.00.
5. R-box je navržen tak, aby byl voděvzdorný. To zabraňuje prosáknutí vody jak do R-boxu, tak přímo do zdi.

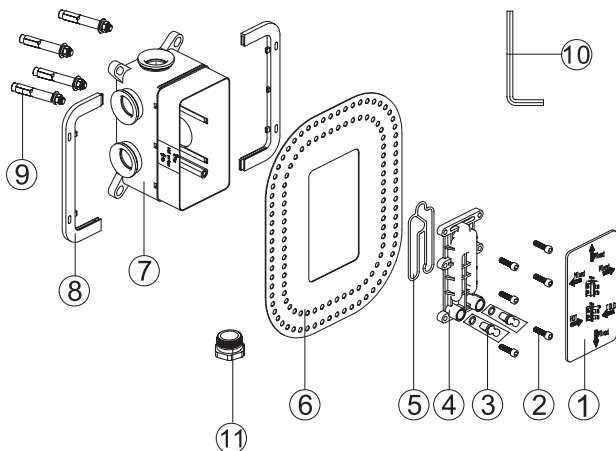
Kusovník

Prosím zkontrolujte si obsah balení a v případě nesrovnalostí nás kontaktujte.

Poznámky:

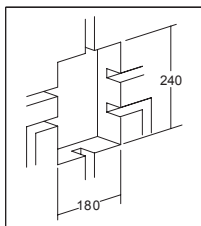
1. Jednotlivé položky mohou být bez předchozího upozornění výrobcem změněny, pokud toto nemá vliv na funkčnost výrobku.
2. Nákresy jsou pouze referenční. Technický náčrt výrobku naleznete na www.ravak.cz/cz/vodovodni-baterie.

Číslo	Název položky	Počet
1.)	Kartonová ochranná vložka	1ks
2.)	Imbusové šrouby	6ks
3.)	Montážní záslepka vody	2ks
4.)	Krycí deska	1ks
5.)	Těsnění krycí desky	1ks
6.)	Pryžová těsnící manžeta	1ks
7.)	Tělo R-boxu s rozvodnou částí	1ks
8.)	Montážní rámeček	1ks
9.)	Kotvicí šrouby	4ks
10.)	Imbusový klíč	1ks
11.)	Matic	2ks

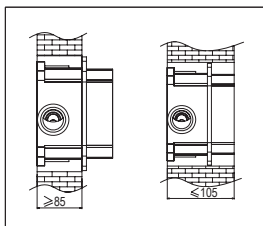


Příprava k montáži

- 1 Velikost otvorů ve zdi musí být shodná s rozměry, viz. níže

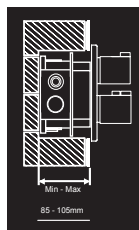
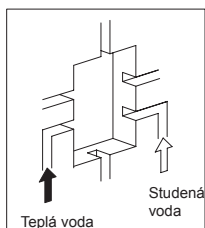


Požadovaná velikost otvoru ve zdi je:
šířka ≥ 180 mm
výška ≥ 240 mm



Minimální hloubka R-boxu je 85 mm, maximální je 105 mm.

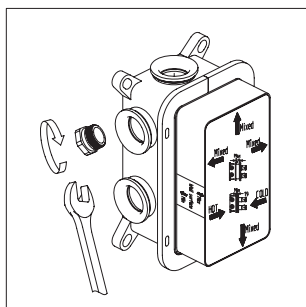
- 2 Požadavky pro přívod vody: na levé straně přítok teplé vody, na pravé straně studené vody.



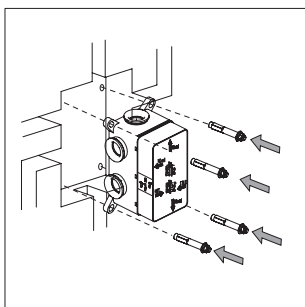
- 3 Tlak vody: 0,05 Mpa - 1,0 Mpa
Teplota vody: 5°C - 90°C

Průvodce instalací

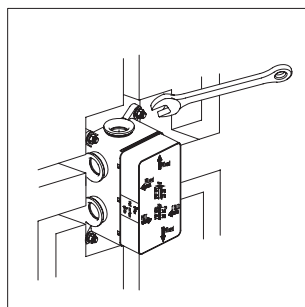
- 1 Průvodce instalací



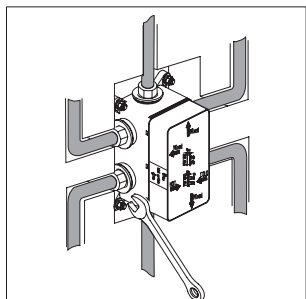
R-box je připraven pro čtyřcestnou podomítkovou baterii. V případě instalace třicestné podomítkové baterie je potřeba zaslepit jeden vývod R-boxu pomocí matice a klíče. V případě instalace termostatické podomítkové baterie je možné využít vývody na 1, 2 až max 3 místa.



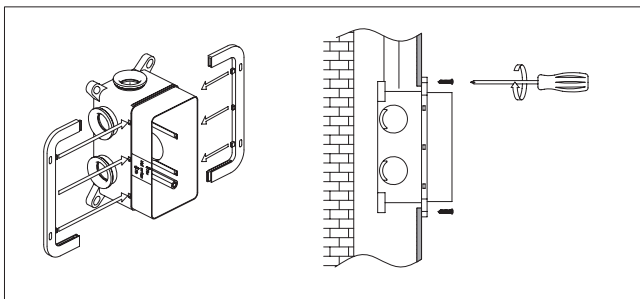
Vytvořte instalační otvor ve zdi pro R-box v potřebné velikosti. Poté vyvrtejte otvory pro 4 polohovací šrouby podle vyznačených bodů.



Vložte R-box do otvoru ve zdi a upevněte pomocí 4 šroubů klíčem. Dříve než klíčem dotáhnete šrouby, ujistěte se, že R-box je instalován ve vodorovné a svislé poloze.

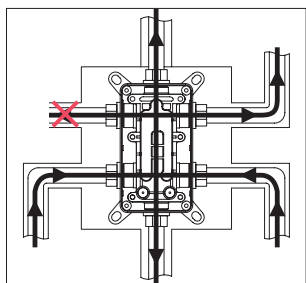


Připojte příklady studené a teplé vody do R-boxu. Stejně tak připojte vývod vody pro jedno až čtyři odběrná místa (sprcha/vana/ hlavová sprcha / hydromasážní panel).

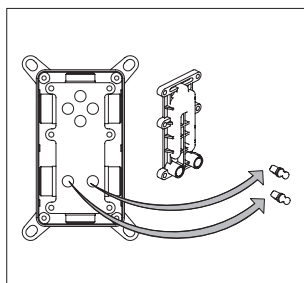


Pokud je stěna dutá, instalujte R-box pomocí montážních rámečků dle obrázku, poté zafixujte R-box ke zdi pomocí samořezných šroubů.

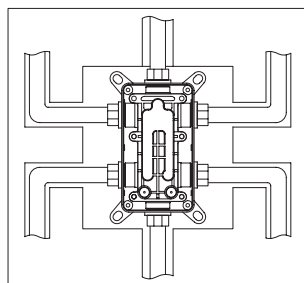
2 Zkouška těsnosti



Otevřete uzávěr vody pro kontrolu správného utěsnění všech částí. Z R-BOXU BY NEMĚLA VYTÉKAT ŽÁDNÁ VODA.

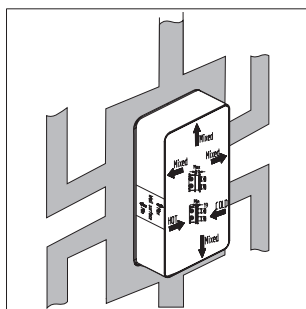


Odmontujte krycí desku z vestavěného těla, vložte 2 zásepky výtoku vody dle obr. Poté znovu nainstalujte krycí desku. Ujistěte se, že jste správně uložili těsnění krycí desky.

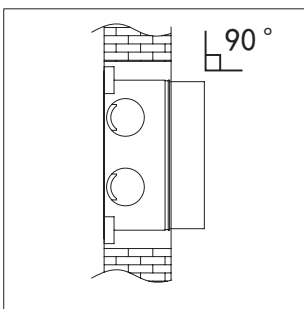


Otevřete uzávěr vody na pár minut, aby se trubky propláchly a vyčistily od písku a dalších drobných nečistot.

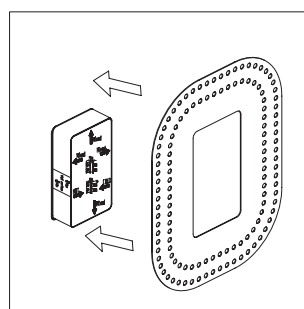
3 Utěsnění do zdi



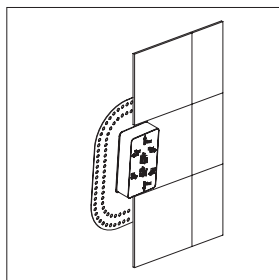
Poté, co jste se ujistili, že je vše správně utěsněné, zafixujte R-box a vodní trubky maltou.



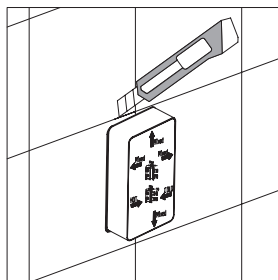
Důležité: ujistěte se, že vystupující část R-boxu je přímo kolmá k povrchu zdi. Je to nezbytné pro obklady na zdi.



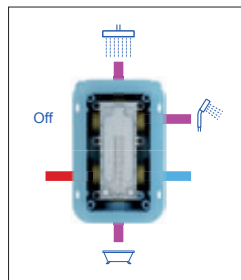
Přilepte pryžovou podložku na zed okolo vyčnívající části R-boxu lepidlem na obklad.



Obkládání. Snažte se obložit okolí R-boxu tak, aby obklady byly dokonale rovné, je to důležité pro správnou instalaci vrchní části baterie.

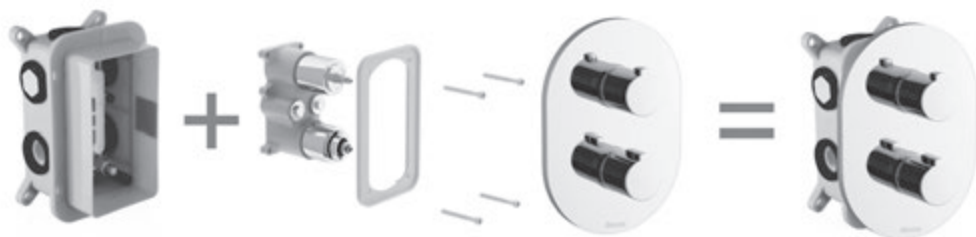


Po obložení uřízněte vystupující části R-boxu. Poté je instalace R-boxu již dokončena a můžeme pokračovat instalací vrchní části baterie určené pro R-box Multi (balené a prodávané samostatně).



Použití

R-box je pouze spodní díl bez horní části podomítkové sprchové baterie nebo vanové baterie (CR 067.00).



Čištění a údržba

Čištění a údržba

Aby byla vaše baterie dlouhodobě pěkná, dodržujte prosím tyto zásady:

1. Na čištění baterie používejte RAVAK Cleaner Chrome, nebo čistou teplou vodu, popř. jiné neagresivní přípravky, které nenaruší povrchovou vrstvu chromu.
2. Na sušení povrchu baterie používejte měkkou, jemnou tkaninu - zamezíte tak poškrábání povrchu baterie.
3. V žádném případě nepoužívejte přípravky s obsahem chloru nebo kyselin, ani čističe s obsahem jemného písku.



Instrukcja montażu

Korpus baterii podtynkowej R-box Multi RB 071.50

Właściwości R-boxu

1. Prosta i szybka instalacja.
2. Łatwy montaż w ściankach gipsowo-kartonowych oraz murowanych.
3. Właściwy R-box oraz jego zewnętrzne części (baterie z oznaczeniem CR 067.00 lub TE 065.00) są pakowane i sprzedawane oddzielnie, co zapobiega uszkodzeniu chromowanych powierzchni w trakcie instalacji.
4. Do R-boxu można zamontować wszystkie rodzaje baterii RAVAK z oznaczeniem 067.00.
5. R-box został tak zaprojektowany, aby był wodoodporny. Zapobiega to przesiąkaniu wody zarówno do R-boxu, jak i przenikaniu jej do ściany.

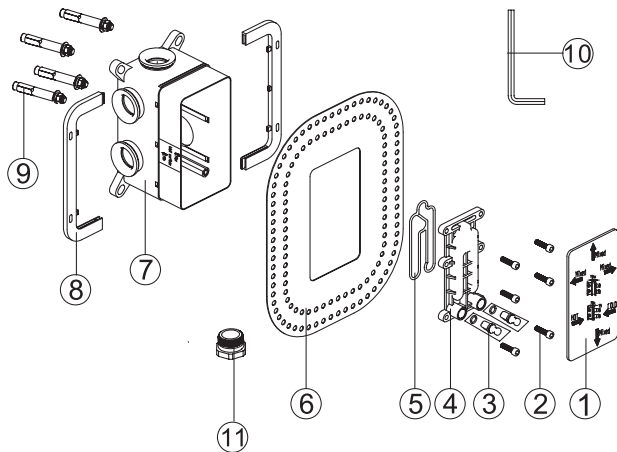
Wykaz części

Prosimy o sprawdzenie zawartości opakowania i kontakt z nami w przypadku stwierdzenia nieprawidłowości.

Uwagi:

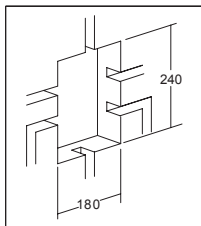
1. Poszczególne pozycje mogą być bez wcześniejszej informacji zmienione przez producenta, o ile nie ma to wpływu na funkcjonalność produktu.
2. Rysunki mają jedynie charakter orientacyjny. Rysunek techniczny wyrobu znajduje się na stronie internetowej www.ravak.pl/pl/baterie

Numer	Nazwa pozycji	Ilość
1.)	Kartonowa wkładka ochronna	1 szt.
2.)	Śruby imbusowe	6 szt.
3.)	Zaślepka montażowa wody (montowana także pod płytką maskującą - poz. 4)	2 szt.
4.)	Płytką maskującą	1 szt.
5.)	Uszczelnienie płytki maskującej	1 szt.
6.)	Kołnierz uszczelniający	1 szt.
7.)	Korpus R-boxu z częścią rozdzielczą	1 szt.
8.)	Ramka montażowa	1 szt.
9.)	Śruby kotwiące	4 szt.
10.)	Klucz imbusowy	1 szt.
11.)	Nakrętka	2szt.

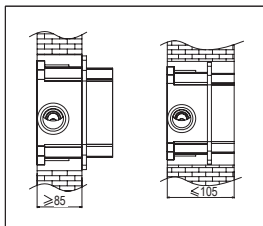


Przygotowanie do montażu

- 1 Wielkość otworu w ścianie musi być zgodna z rozmiarami podanymi poniżej.

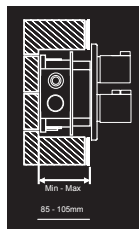
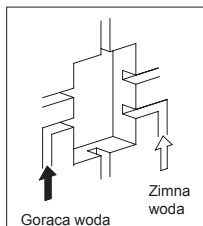


Zalecana wielkość otworu w ścianie wynosi:
szerokość ≥ 180 mm
wysokość ≥ 240 mm.



Minimalna głębokość R-boxu wynosi 85 mm, maksymalna to 105 mm.

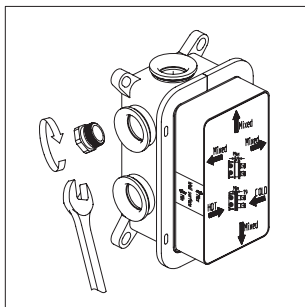
- 2 Wymogi dotyczące doprowadzenia wody: lewa strona doprowadzenie ciepłej wody, prawa strona dopływ zimnej wody.



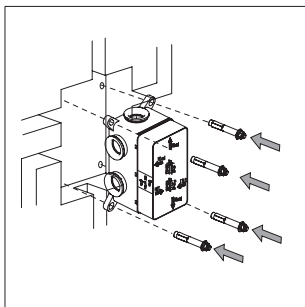
- 3 Ciśnienie wody: $0,05 \text{ Mpa} \div 1,0 \text{ Mpa}$
Temperatura wody: $5^\circ\text{C} \div 90^\circ\text{C}$

Przewodnik instalacyjny

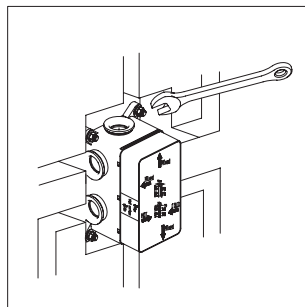
- 1 Przewodnik instalacyjny



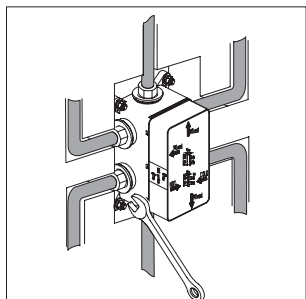
R-box jest przygotowany do zamontowania czterowyściowej baterii podtynkowej. W przypadku instalacji trzywyściowej baterii podtynkowej konieczne jest zaślepienie jednego wyjścia R-boxu za pomocą nakrętki i klucza.



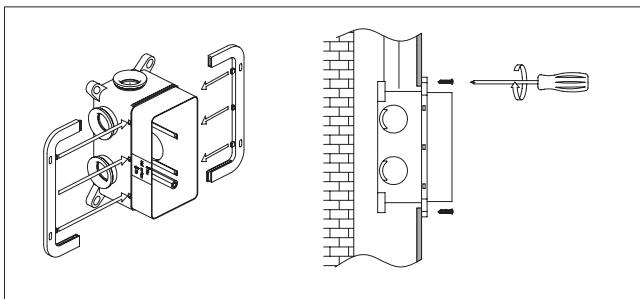
Należy wykonać w ścianie odpowiedniej wielkości otwór na R-box. Następnie wywiercić otwory pod 4 śruby pozycjonujące we wskazanych miejscach na korpusie.



Włóż R-box w otwór w ścianie i zamocować za pomocą 4 śrub kluczem. Przed dokręceniem śrub, należy się upewnić, że R-box jest prawidłowo zainstalowany w poziomie i pionie.

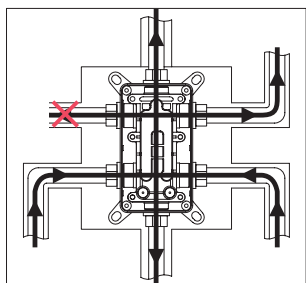


Podłączyć doprowadzenie zimnej i ciepłej wody do R-boxu. Tak samo podłączyć wyjście wody do miejsc odbioru od jednego do czterech (prysznic/wanna/prysznic górny/panel do hydromasażu).

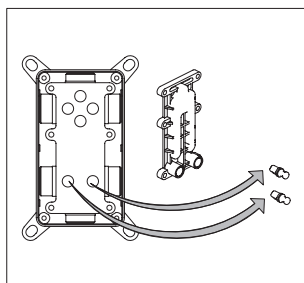


Jeśli ściana jest wewnątrz pusta, należy zainstalować R-box z użyciem ramek montażowych zgodnie z ilustracją, następnie przymocować R-box do ściany za pomocą odpowiednich śrub.

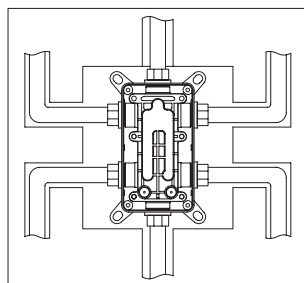
2 Próba szczelności



Otworzyć dopływ wody, aby skontrolować szczelność wszystkich części. .
Z R_BOXU NIE POWINNA WYCIEKAĆ WODA.

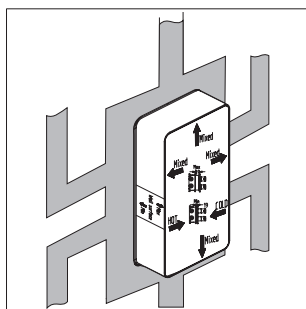


Zdemontować płytkę maskującą z zainstalowanego korpusu, włożyć 2 zaślepki wypływu wody tak jak na ilustracji. Następnie ponownie zainstalować płytkę maskującą. Upewnić się, czy uszczelnienie płytki maskującej zostało prawidłowo włożone.

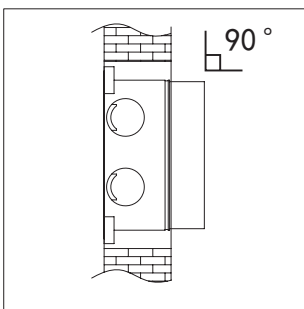


Otworzyć zawór wody na kilka minut, aby przepłukać rurki i oczyścić je z piasku i innych drobnych zanieczyszczeń, zgodnie z normą DIN 1988.

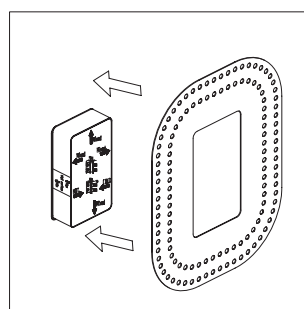
3 Uszczelnienie do ściany



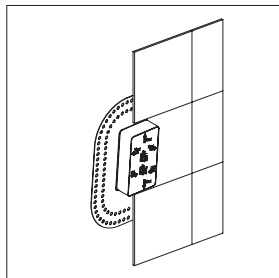
Po upewnieniu się, że wszystko jest prawidłowo zainstalowane i uszczelnione, należy unieruchomić zaprawą R-box i rurki doprowadzające wodę.



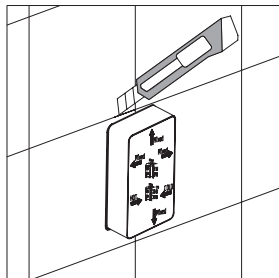
Ważne: należy się upewnić, czy wystające części R-boxu są prostopadłe do powierzchni ściany. Jest to konieczne do równego obłożenia płytką.



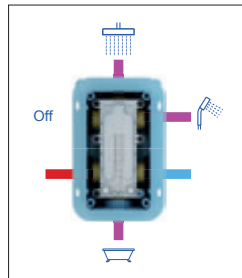
Przykleić kołnierz uszczelniający do ściany wokół wystającej części R-boxu stosując w tym celu odpowiedni środek uszczelniający.



Należy starać się wykafelkować otoczenie R-boxu w taki sposób, aby płytki były idealnie równe, co jest ważne ze względu na prawidłową instalację wierzchniej części baterii.

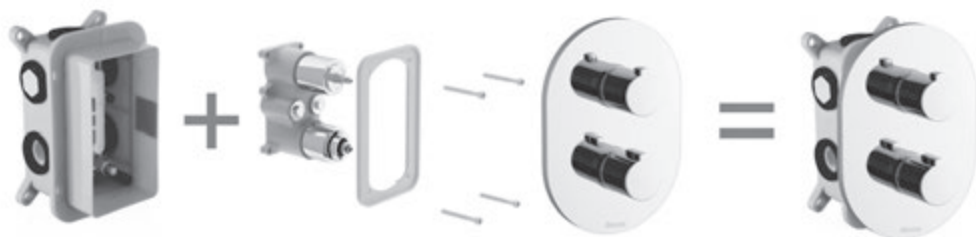


Po położeniu płytek należy obciąć wystające części R-boxu. Po tym kroku instalacja R-boxu jest zakończona i można kontynuować instalację wierzchniej części baterii, przeznaczonej do R-boxu Multi (pakowanej i sprzedawanej oddzielnie).



Zastosowanie

R-box jest tylko dolną częścią, bez górnej części podtynkowej baterii prysznicowej lub baterii wannowej (CR 067.00).



Czyszczenie i konserwacja

Aby Państwa bateria przez długi czas zachowała piękny wygląd, należy przestrzegać następujących zasad:

1. Do czyszczenia baterii należy stosować środek RAVAK Cleaner Chrome lub czystą ciepłą wodę, ew. inne nieagresywne środki, które nie naruszają chromowanej powierzchni.
2. Do suszenia powierzchni baterii należy używać miękkiej, delikatnej tkaniny - w ten sposób zapobiegnie się podrapaniu powierzchni baterii.
3. W żadnym wypadku nie wolno stosować środków zawierających chlor lub kwasy ani środków czyszczących, zawierających drobny piasek.



Szerelési utasítás

R-Box Multi RB 071.50 alaptest falsík alatti csaptelepekhez

Az R-box tulajdonságai

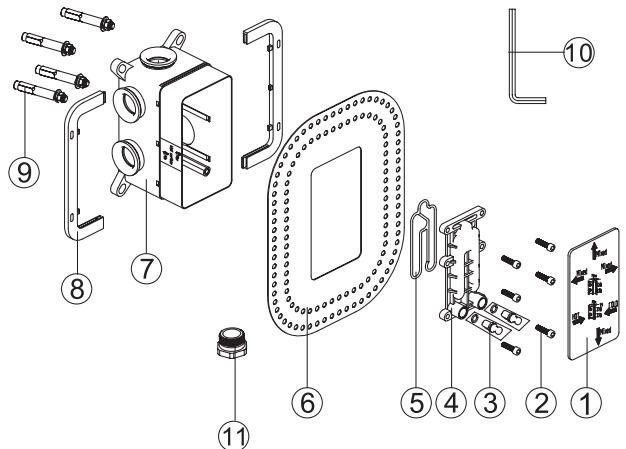
1. Egyszerű és gyors beépítés.
2. Könnyű beszerelés gipszkartonba és falazott falba is.
3. Maga az R-Box és a fedőlemez (csaptelepek CR 067.00 vagy TE 065.00 jelöléssel) külön kerül becsomagolásra és szállításra, ami a krómozott felületet védi a beszereléskor szereszhető sérülésektől.
4. Az R-boxhoz valamennyi 067.00 jelölésű Ravak csaptelep felszerelhető.
5. Az R-Boxot úgy alakították ki, hogy vízzáró legyen, nem juthat be víz sem a magába az R-boxba, sem a falba.

Szerelőcsomag tartalma

Kérjük, ellenőrizzék le a szerelőcsomag tartalmát és eltérés esetén vegyék fel velünk a kapcsolatot.
Megjegyzések:

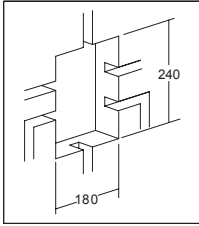
1. Az egyes tételeket a gyártó előzetes értesítés nélkül megváltoztathat, amennyiben az a termék működését nem befolyásolja.
2. Az ábrák csak tájékoztató jellegűek, a műszaki rajz letölthető a www.ravak.hu weboldalról.

Szám	Megnevezés	Darabszám
1.)	Karton védőbetét	1db
2.)	Imbuszcavarok	6db
3.)	Víz lezáró szereléshez	2db
4.)	Takarólap	1db
5.)	Takarólap tömítése	1db
6.)	Gumi tömítőlap	1db
7.)	R-Box test	1db
8.)	Szerelőkeret	1db
9.)	Rögzítőcsavarok	4db
10.)	Imbuszkulcs	1db
11.)	Anyacsavarok	2db

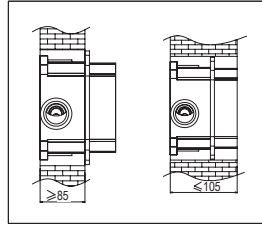


Szerelési előkészületek

- 1 A falban kialakított nyílás mérete meg kell, hogy egyezzen az alábbi ábrán levő méretekkel:

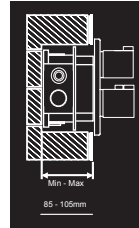
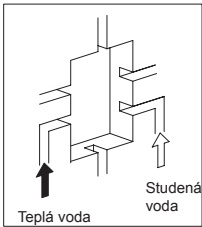


A falban kialakított nyílás szükséges mérete:
szélesség ≥ 180 mm
magasság ≥ 240 mm



Az R-Box minimális mélysége 85 mm, maximális mélysége 105 mm.

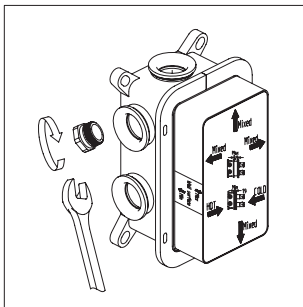
- 2 Vízcsatlakozás: bal oldalon a meleg víz, jobb oldalon a hideg víz.



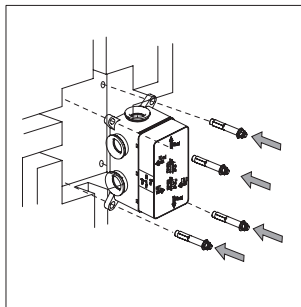
- 3 Víznyomás: 0,05 Mpa - 1,0 Mpa
Víz hőmérséklet: 5°C - 90°C

Szerelési útmutató

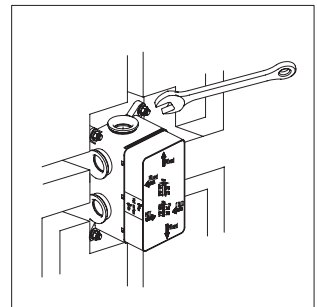
- 1 Szerelési útmutató



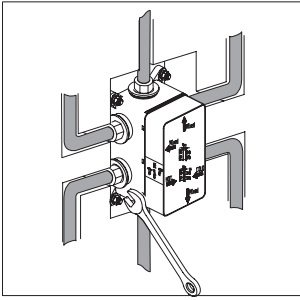
Amennyiben háromfunkciós csaptelep kerül felszerelésre, úgy az R-Box egyik kivezető nyílását az anyacsavarral és a megfelelő csavarkulccsal le kell zárni.



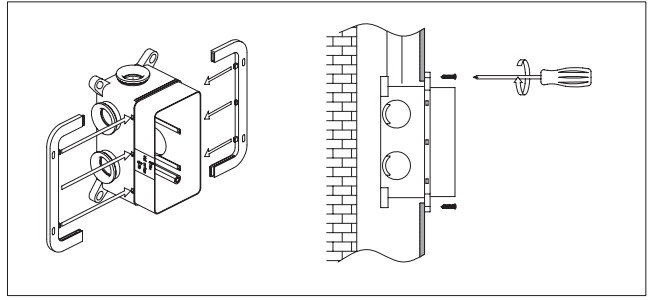
Alakítsa ki a falban az R-Box szereléséhez szükséges nyílást. Ezután fúrja a 4 csavar helyét a kijelölt pontok alapján.



Helyezze be az R-Boxot a kialakított nyílásba és rögzítse a 4 db csavarral. Mielőtt meghúzza a csavarokat ellenőrizze, hogy az R-Box vízszintes és függőleges helyzete megfelelő-e.

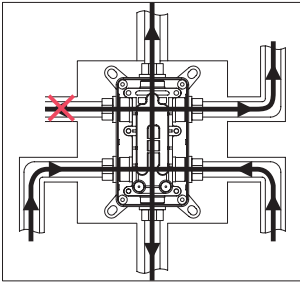


Csatlakoztassa a hideg és a meleg vizet az R-Boxhoz. Ugyanígy csatlakoztassa a vizet az egy vagy akár négy vízvételi helynek (zuhany/kád/fejzuhany/hidromasszázs panel).

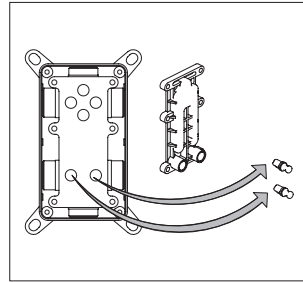


Amennyiben a fal üreges, szerelje be az R-Boxot a mellékelt szerelőkerettel az ábra szerint és ezután rögzítse az önmetsző csavarokkal.

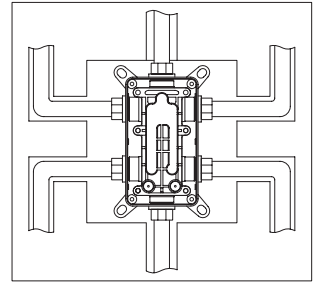
2 Tömítettség vizsgálata



Engedje meg a vizet hogy ellenőrizze a megfelelő tömítettségét. **AZ R-BOXBÓL NEM KELLENE VÍZNEK KIFOLYNI.**

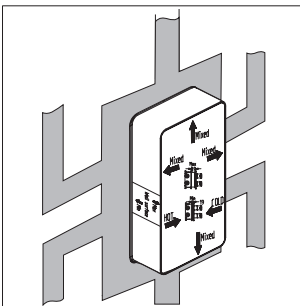


Szerelje le a takarólemez a beépített testről, helyezze be a 2 vakdugót az ábra alapján majd újra helyezze fel a takarólemez. Bizonyosodjon meg, hogy helyesen szerelte fel a takarólemez.

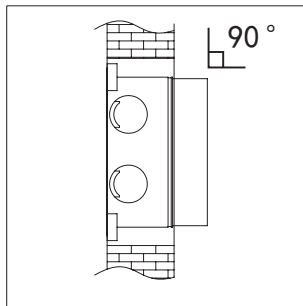


Engedje meg a vizet néhány percre, hogy a csövekből távozhasson a szennyeződés.

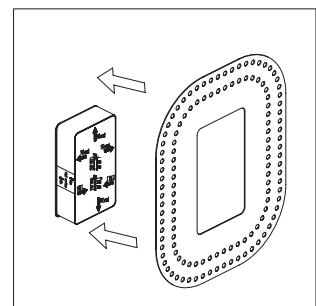
3 Falba történő rögzítés



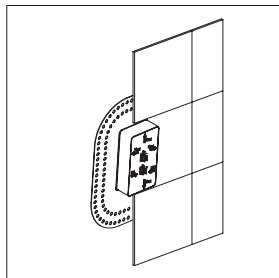
Miután meggyőződött arról, hogy a tömítettség megfelelő, rögzítse az R-Boxot és a vízcsőveket habarcs segítségével.



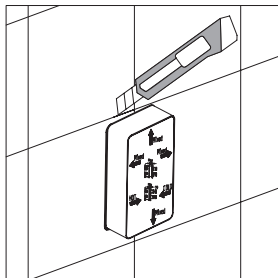
Fontos: győződjön meg az arról, hogy a kiálló része az R-Boxnak párhuzamos a fallal. Ez elengedhetetlen a fal burkolásához.



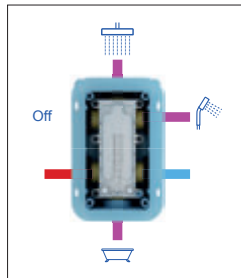
Csemperagasztóval ragassa fel a gumi tömítőlapot az R-Box kiálló része köré a falra.



Burkolás. Igyekezzen az R-Box köré felragasztott burkolólapokat egyenletesen felhelyezni, ez szükséges a csaptelep helyes felszereléséhez.

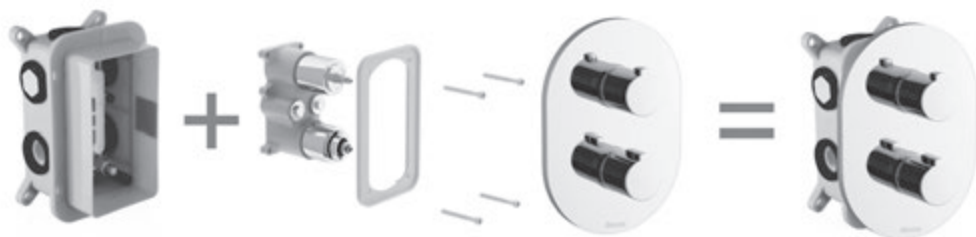


A burkolás után az R-Box még kiálló keretét vágja le. Ezzel az R-Box felszerelése befejeződik. Folytathatja a szerelést a külön kapható, R-Box Multihoz alkalmas falsík alatti csaptelep felszerelésével.



Használat

Az R Box kizárólag a falsík alá beszerelt alsó rész, nem tartalmazza a falsík alatti kád- vagy zuhany-csaptelepet (CR067.00).



Tisztítás és karbantartás

Tisztítás és karbantartás

Azért, hogy a csaptelepe sokáig szép maradjon kérjük, tartsa be a következőket:

1. A csaptelepek tisztítását Ravak Clenaer Chrome tisztítószerrel végezze, vagy tiszta vízzel, vagy egyéb nem agresszív tisztítószerrel, mely nem sérti meg a csaptelep felületét.
2. A csaptelep felületét puha ronggyal szárítsa meg, megelőzi ezzel a felület megkarcolását.
3. Semmilyen esetben ne használjon klór vagy sav tartalmú tisztítószeret, sem finom homok tartalmú tisztítószer.



A szerelési utasítás csak információs jelleggel bír.

A Ravak a.s. fenntartja magának a jogot a változtatásra.

Montážny návod

Základné teleso pre podomietkové batérie R-box Multi RB 071.50

Vlastnosti R-boxu

1. Jednoduchá a rýchla inštalácia
2. Ľahká montáž do sadrokartónu a murovanej priečky
3. Vlastný R-box a vrchné pohľadové časti (batérie s označením CR 067.00 alebo TE 065.00) sú balené a dodávané oddelene, čo bráni poškodeniu chrómovaného povrchu v priebehu inštalácie.
4. K R-boxu je možné montovať všetky druhy Ravak batérií s označením 067.00.
5. R-box je navrhnutý tak, aby bol vodeodolný. To zabraňuje presiaknutiu vody ako do R-boxu tak i priamo do steny.

Kusovník

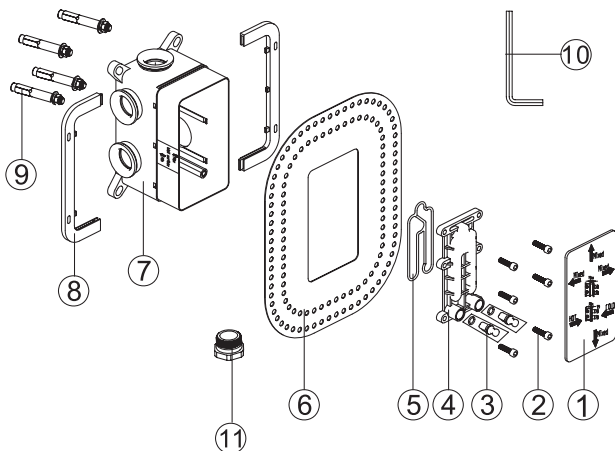
Prosím skontrolujte si obsah balenia a v prípade nezrovnalostí nás kontaktujte.

Poznámky:

1. Jednotlivé položky môžu byť bez predchádzajúceho upozornenia výrobcom zmenené, pokiaľ toto nemá vplyv na funkčnosť výrobku.

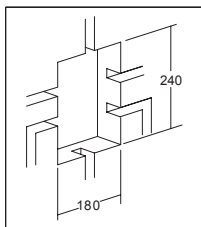
2. Nákresy sú iba referenčné. Technický nákres výrobku nájdete na www.rava.sk/sk/vodovodne-baterie.

Číslo	Názov položky	Počet
1.)	Kartónová ochranná vložka	1ks
2.)	Imbusové skrutky	6ks
3.)	Montážna záslepka vody	2ks
4.)	Krycia doska	1ks
5.)	Tesnenie krycej dosky	1ks
6.)	Gumená tesniaca manžeta	1ks
7.)	Telo R-boxu s rozvodnou časťou	1ks
8.)	Montážny rámček	1ks
9.)	Kotviace skrutky	4ks
10.)	Imbusový kľúč	1ks
11.)	Matic	2ks

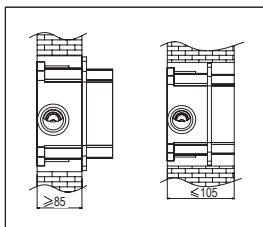


Príprava k montáži

- 1 Veľkosti otvorov v stene musia byť zhodné s rozmermi, vid'. nižšie

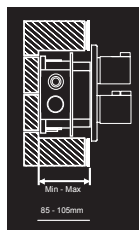
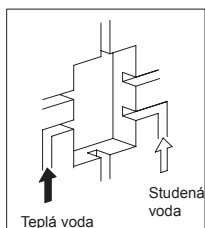


Požadovaná veľkosť otvoru v stene je:
šírka ≥ 180 mm
výška ≥ 240 mm



Minimálna hĺbka R-boxu je 85 mm, maximálna je 105 mm.

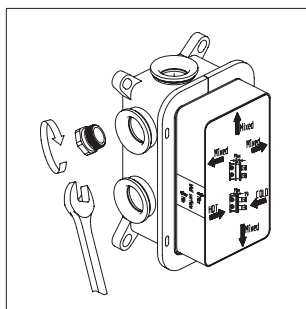
- 2 Požiadavky na prívod vody: na ľavej strane prítok teplej vody, na pravej strane studenej vody.



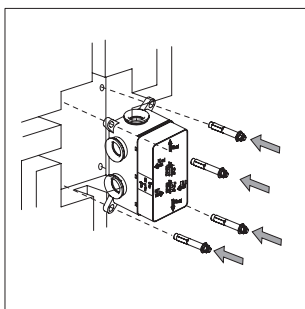
- 3 Tlak vody: 0,05 Mpa - 1,0 Mpa
Teplota vody: 5°C - 90°C

Sprievodca inštaláciou

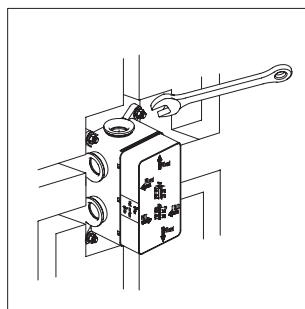
- 1 Sprievodca inštaláciou



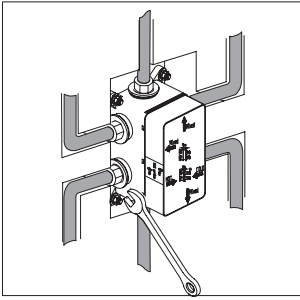
R-box je pripravený pre štvorcestnú podomietkovú batériu. V prípade inštalácie trojcestnej podomietkovej batérie je potrebné zaslepiť jeden vývod R-boxu pomocou matice a kľúča.



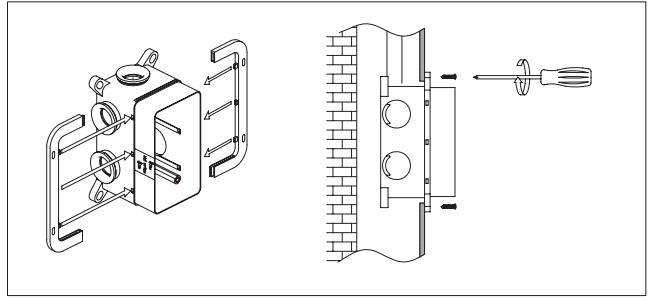
Vytvorte inštalačný otvor v stene pre R-box v potrebnej veľkosti. Potom vyvrtajte otvory pre 4 položovacie skrutky podľa vyznačených bodov.



Vložte R-box do otvoru v stene a upevnite pomocou 4 skrutiek kľúčom. Skôr než kľúčom dotiahnete skrutky, uistite sa, že R-box je inštalovaný vo vodorovnej a zvislej polohe.

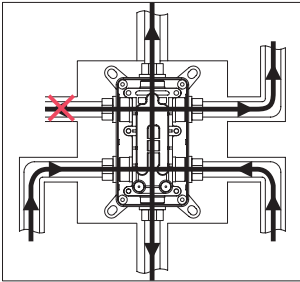


Pripojte prívod studenej a teplej vody do R-boxu. Rovnako tak pripojte vývod vody pre jedno až štyri odberné miesta (sprcha/vaňa/hlavová sprcha/hydromasážny panel).

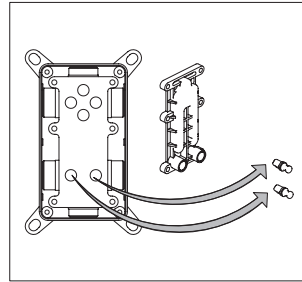


Pokiaľ je stena dutá, inštalujte R-box pomocou montážneho rámečku podľa obrázku, potom zafixujte R-box k stene pomocou samozrezných skrutiek.

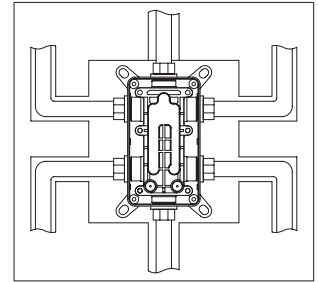
2 Skúška tesnoti



Otvorte uzáver vody pre kontrolu správneho utesnenia všetkých častí. Z R-BOXU BY NEMALA VYTEKAŤ ŽIADNA VODA.

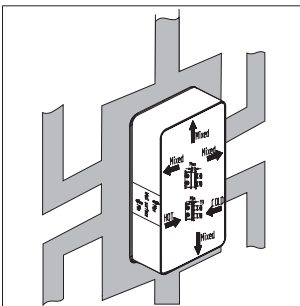


Odmontujte kryciu dosku zo vstavaného tela, vložte 2 záslepky výtoku podľa obr. Potom znovu nainštalujte kryciu dosku. Uistite sa, že ste správne uložili tesnenie krycej dosky.

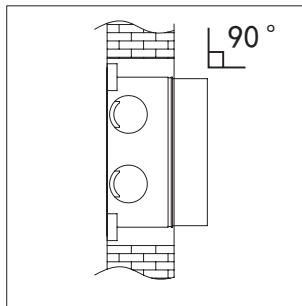


Otvorte uzáver vody na pár minút, aby sa trubky prepláchli a vyčistili od piesku a ďalších drobných nečistôt.

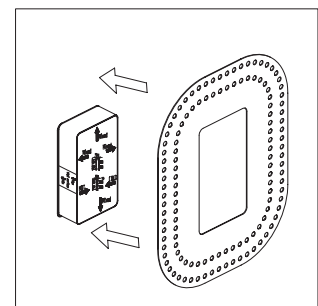
3 Utesnenie do steny



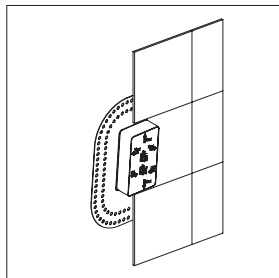
Potom, čo ste sa uistili, že je všetko správne utesnené, zafixujte R-box a vodné trubky maltou.



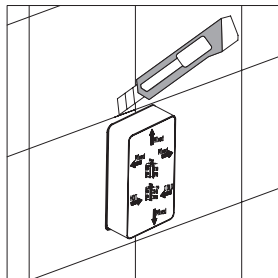
Dôležité: uistite sa, že vystupujúca časť R-boxu je priamo kolmá k povrchu steny. Je to ne dôležité pre obklady na stene.



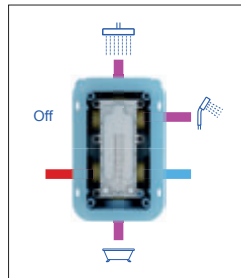
Prilepte gumenú podložku na stenu okolo vyčnievajúcej časti R-boxu lepidlom na obklad.



Obkladanie. Snažte sa obložiť okolie R-boxu tak, aby obklady boli dokonale rovné, je to dôležité pre správnu inštaláciu vrchnej časti batérie.

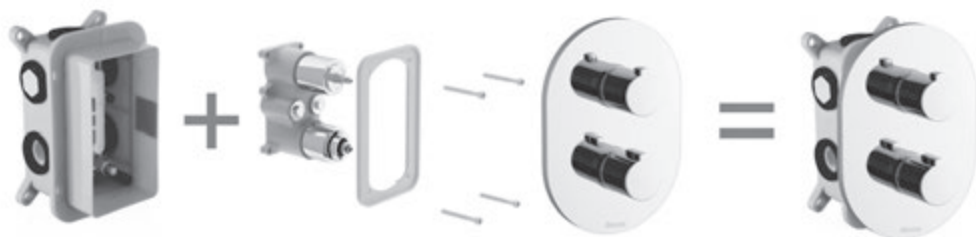


Po obložení orežte vystupujúcu časť R-boxu. Potom je inštalácia R-boxu dokončená a môžeme pokračovať inštaláciou vrchnej časti batérie určenej pre R-box (balené a predávané samostatne).



Použitie

R-box je iba spodný diel bez hornej časti podomietkovej sprchovej batérie alebo vaňovej batérie (CR067.00).



Čistenie a údržba

Čistenie a údržba

Aby bola vaša batéria dlhodobo pekná, dodržujte prosím tieto zásady:

1. Na čistenie batérie používajte RAVAK Cleaner Chrome, alebo čistú teplú vodu, popr. iné neagresívne prípravky, ktoré nenarušujú povrchovú vrstvu chrómu.
2. Na sušenie povrchu batérie používajte mäkkú, jemnú tkaninu - zamedzíte tak poškriabaniu povrchu batérie.
3. V žiadnom prípade nepoužívajte prípravky s obsahom chlóru alebo kyselín, ani čističe s obsahom jemného piesku.



Montageanleitung

Grundkörper für Unterputz-Mischbatterien R-box Multi RB 071.50

Eigenschaften der R-box

1. Schnelle und einfache Installation.
2. Einfacher Einbau in Gipskarton- und Mauerwänden.
3. Die eigentliche R-box wie auch die oberen Sichtteile (Batterien mit der Bezeichnung CR 067.00 oder TE 065.00) werden separat verpackt und geliefert, was Beschädigungen der verchromten Oberfläche während der Installation verhindert.
4. Zur R-box können alle Ravak-Mischbatterien mit der Bezeichnung 067.00 montiert werden.
5. Die R-box ist wasserbeständig ausgelegt. Dadurch wird vermieden, dass Wasser weder in die R-box noch in die Wand einsickern kann.

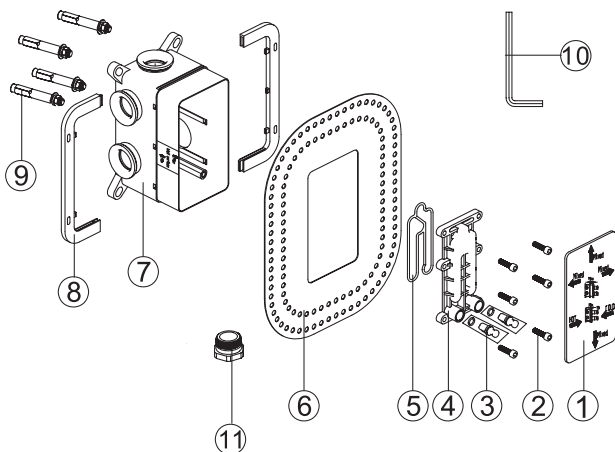
Stückliste

Prüfen Sie bitte den Verpackungsinhalt und kontaktieren Sie uns bei Differenzen.

Bemerkungen:

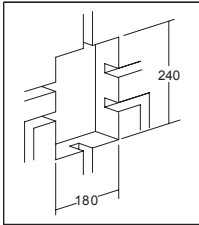
1. Einzelne Positionen können ohne vorherigen Hinweis durch den Hersteller geändert werden, falls sich dies nicht auf die Funktion des Produkts auswirkt.
2. Skizzen dienen nur als Referenz. Die technische Produktzeichnung finden Sie unter www.ravak.cz/cz/vodovodni-baterie.

Nummer	Positionsbezeichnung	Anzahl
1.)	Karton-Schutzeinlage	1 St.
2.)	Inbusschrauben	6 St.
3.)	Montage-Wasserblindverschluss	2 St.
4.)	Abdeckplatte	1 St.
5.)	Abdeckplattendichtung	1 St.
6.)	Gummi-Dichtmanschette	1 St.
7.)	R-box-Gehäuse mit Verteilungsteil	1 St.
8.)	Montagerahmen	1 St.
9.)	Befestigungsschrauben	4 St.
10.)	Inbusschlüssel	1 St.
11.)	Mutter	2 St.

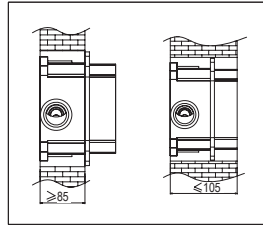


Montagevorbereitung

- 1 Die Größe der Wandöffnungen muss mit den unten stehenden Abmessungen übereinstimmen

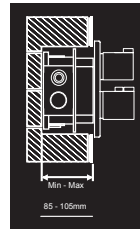
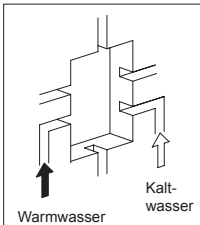


Die benötigte Größe der Wandöffnung beträgt:
Breite ≥ 180 mm
Höhe ≥ 240 mm



Die Mindestdiefe der R-box beträgt 85 mm, die maximale Tiefe beträgt 105 mm.

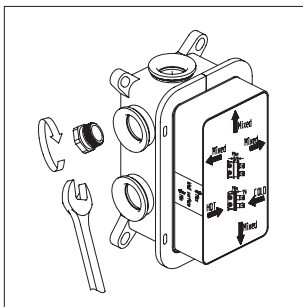
- 2 Anforderungen an die Wasserzuleitung: Warmwasserzulauf links, Kaltwasserzulauf rechts.



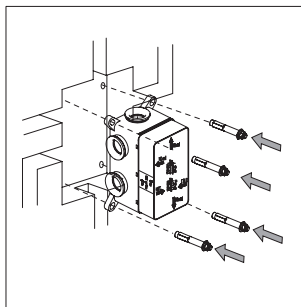
- 3 Wasserdruck: 0,05 Mpa - 1,0 Mpa
Wassertemperatur: 5°C - 90°C

Installationsanleitung

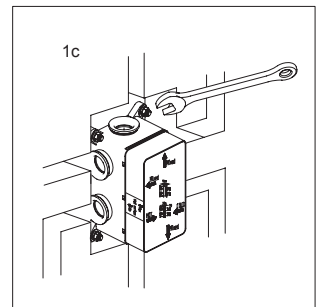
- 1 Installationsanleitung



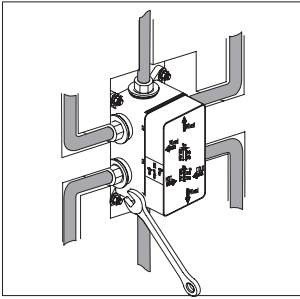
Die R-box ist für eine Vierwege-Unterputzbatte vorbereitet. Bei Installation einer Dreiwege-Unterputzbatte muss ein Abgang der R-box mit einer Mutter verblendet werden.



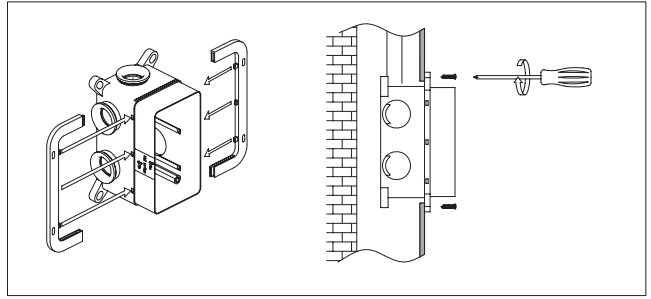
Die Installationsöffnung der benötigten Größe in der Wand erstellen. Danach die Bohrungen für 4 Positionierungsschrauben entsprechend den markierten Punkten bohren.



Die R-box in die Wandöffnung einsetzen und mit 4 Schrauben befestigen. Bevor die Schrauben mit dem Schlüssel festgezogen werden, sicherstellen, dass die R-box in waagrechter und senkrechter Position installiert ist.

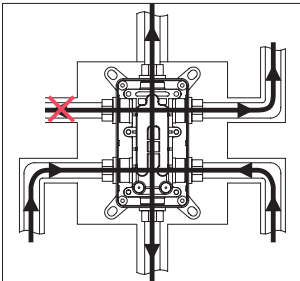


Den Kalt- und Warmwasseranschluss an die R-box anschließen. Genauso ist der Wasserauslauf für eine bis vier Entnahmestellen (Dusche/Wanne / Kopfdusche / Hydromassagepaneel) anzuschließen.

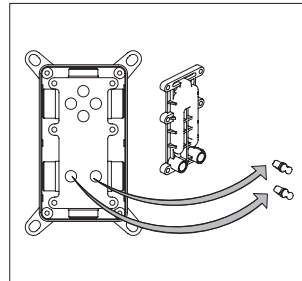


Bei Hohlwänden wird die R-box mit Montagerahmen entsprechend der Abbildung installiert, danach mit Blechschrauben an der Wand fixieren.

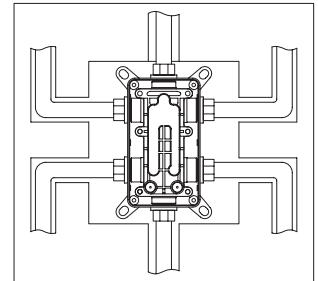
2 Dichtungsprüfung



Den Wasserverschluss öffnen, um die richtige Abdichtung aller Teile zu prüfen. **AUS DER R-BOX SOLL KEIN WASSER HERAUSFLIESEN.**

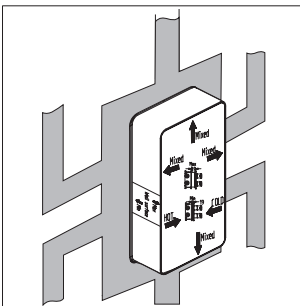


Die Abdeckplatte aus dem eingebauten Gehäuse ausbauen, 2 Blenden am Wasserauslauf einsetzen, siehe Abb. Die Abdeckplatte wieder einbauen. Stellen Sie sicher, dass Sie die Dichtung der Abdeckplatte richtig eingesetzt haben.

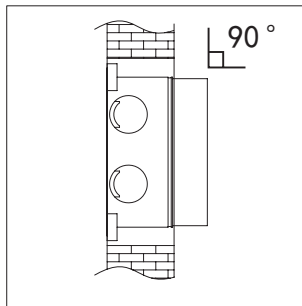


Öffnen Sie den Wasserverschluss für ein Paar Minuten, um Rohre zu spülen und vom Sand und weiteren Partikeln zu reinigen.

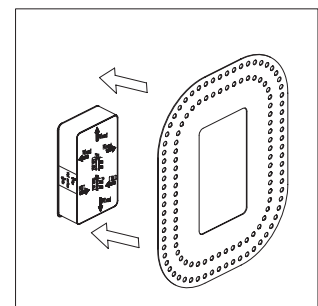
3 Abdichtung in der Wand



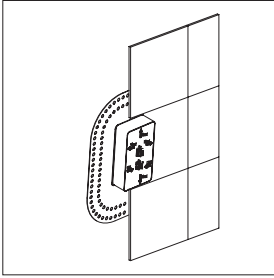
Nachdem Sie sich vergewissert haben, dass alles richtig abgedichtet ist, die R-box und Wasserrohre mit Mörtel fixieren.



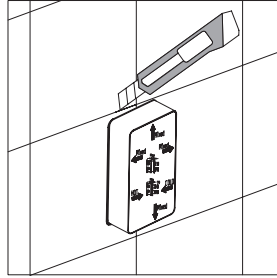
Wichtig: Stellen Sie sicher, dass die hervorstehende einen Teil der R-box direkt senkrecht die Wandfläche. Es ist notwendig die Fliesen an der Wand.



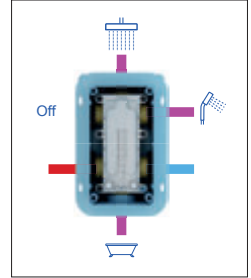
Die Gummierlage an die Wand um den herausragenden Teil der R-box mit Fliesenkleber kleben.



Fliesen verlegen. Bemühen Sie sich die Umgebung der R-box so zu verlegen, dass die Fliesen vollkommen eben sind. Dies ist für eine korrekte Installation des Batterieoberteils wichtig.



Danach den überstehenden Teil der R-box abschneiden. Die Installation der R-box ist danach abgeschlossen. Die Installation des Oberteils der für die R-box Multi bestimmten Batterie kann fortsetzen (separat verpackt und erhältlich).



Verwendung

Die R-box stellt nur den Unterteil (ohne Oberteil) der Unterputz-Dusch- oder -Wannenmischbatterie dar (CR 067.00).



Reinigung und Wartung

Reinigung und Wartung

Damit Ihre Batterie über lange Zeit schön bleibt, halten Sie bitte die nachfolgenden Grundsätze ein:

1. Zum Reinigen RAVAK Cleaner Chrome oder klares warmes Wasser, ev. weitere nicht aggressive Mittel verwenden, die die Chromoberfläche nicht angreifen.
2. Zum Trocknen der Oberfläche weiches, feines Tuch verwenden – so wird das Verkratzen der Oberfläche der Batterie vermieden.
3. Auf keinen Fall Mittel mit Chlor- oder Säuregehalt oder Reinigungsmittel mit feinem Sand verwenden.



Die Installationsanleitung ist nur informativ. Rechte zur Änderung für die Gesellschaft RAVAK a.s. vorbehalten.

Montavimo instrukcija

„R-box Multi RB“ 071.50 – potinkinė maišytuvo dėžutė

R-box savybės

1. Paprastas ir greitas montavimas.
2. Lengvai montuojama į gipso-kartono arba plytinę sieną.
3. Atskiros „R-box“ ir viršutinės matomos dalys (maišytuvas CR 067.00 arba TE 065.00) yra supakuoti atskirai - taip chromuotas paviršius apsaugomas nuo pažeidimų montavimo metu.
4. Prie „R-box“ galima montuoti kitus „Ravak“ maišytuvus, kurių kodai yra 067.00.
5. „R-box“ yra nelaidi vandeniui. Todėl „R-box“ yra apsaugota nuo pratekėjimo ir vandens patekimo į sieną.

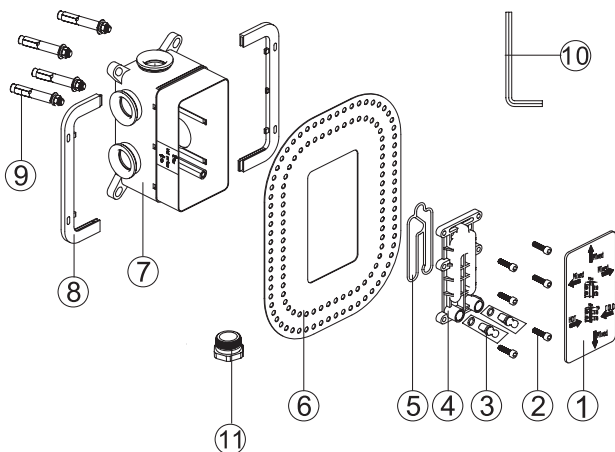
Komplektacija

Patikrinkite pakuotės turinį ir esant neatitikimui, kreipkitės į mus.

Pastabos:

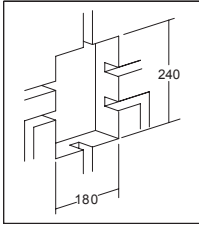
1. Jeigu pakeitimai neįtakos gaminio veikimo, gamintojas gali keisti atskiras komplekto dalis be išankstinio įspėjimo.
2. Pateikti brėžiniai yra tik informacinio pobūdžio. Techniniai gaminio brėžiniai pateikti <http://www.ravak.lt/lt/r-box-potinkine-maisytuvu-rosa-neo-chrome-dezute>.

Eil. Nr	Dalies pavadinimas	Kiekis
1.)	Kartoninis lapas su ženkliniu	1vnt.
2.)	Varžtas su vid. šešiak. galvute	6vnt.
3.)	Kaištis	2vnt.
4.)	Dangtelis	1vnt.
5.)	Dangtelio tarpiklis	1vnt.
6.)	Tinko apsauga	1vnt.
7.)	„R-box“ korpusas su skirstytuvu	1vnt.
8.)	Montavimo rėmelis	1vnt.
9.)	Inkaras	4vnt.
10.)	Šešiakampis raktas	1vnt.
11.)	Sandarinio veržlė	2vnt.

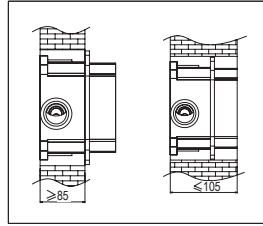


Pasiruošimas montavimui

- 1 Angos sienoje dydis turi atitikti žemiau nurodytus matmenis

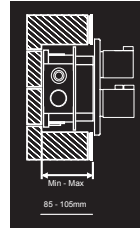
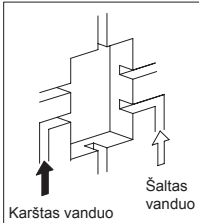


Angos matmenys sienoje:
plotis ≥ 180 mm
aukštis ≥ 240 mm



Minimalus „R-box“ dėžutės gylis yra 85 mm, maksimalus 105 mm.

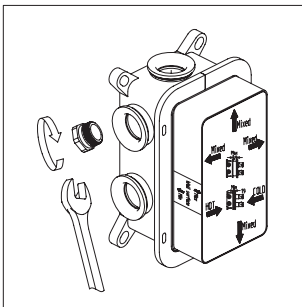
- 2 Reikalavimai vandens padavimui: kairėje pusėje karšto vandens padavimas, dešinėje pusėje šalto.



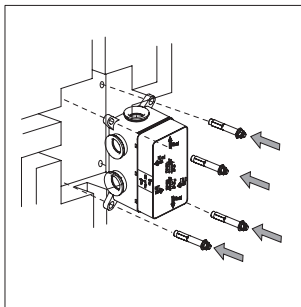
- 3 Vandens slėgis: 0,05–1,0 Mpa
Vandens temperatūra: 5–90 °C

Montavimo vadovas

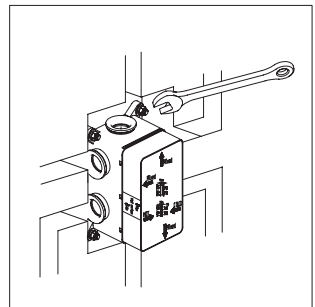
- 1 Montavimo tvarka



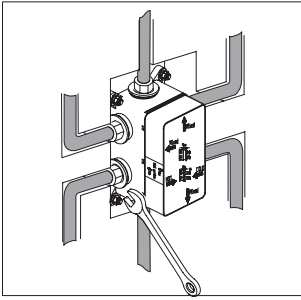
Montuojant trijų krypčių įleidžiamą maišytuvą, vieną „R-box“ išėjimą reikia užsandarinti naudojant sandarinimo veržlę ir veržliaraktį.



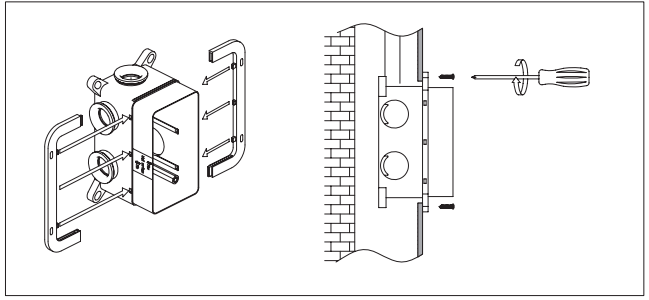
Sienoje padarykite angą, kurioje tilptų „R-box“ dėžutė. Po to išgręžkite 4 skyles inkarams, prieš tai pasižymėję jų vietas.



Įstatykite „R-box“ į angą sienoje ir įtvirtinkite 4 inkarais, kuriuos prisukite veržliarakčiu. Prieš priverždami, pareguliuokite „R-box“ padėtį taip, kad ji būtų lygi pagrindui.

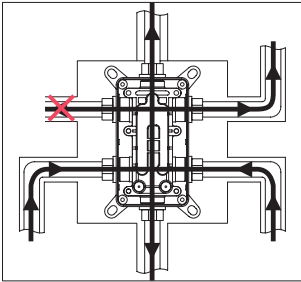


Prie „R-box“ dėžutės prijunkite karšto ir šalto vandens tiekimo vamzdžius. Vandens išėjimąjunkite prie 1–4 pasirinktų vietų (dušas / vonia / viršutinė dušo galvutė / masažinis skydelis).

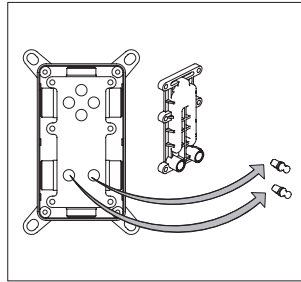


Jeigu sienos yra su ertmėmis, „R-box“ dėžutės montavimui naudokite montavimo rėmelį, kaip parodyta paveiksle. Tvirtinimui naudokite sraigtus.

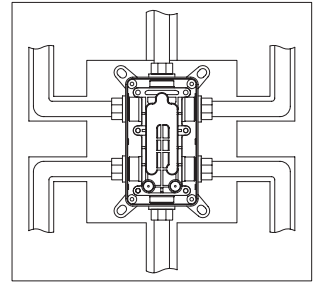
2 Sandarumo bandymas



Atidarykite vandens tiekimo vožtuvą ir patikrinkite visų jungiamųjų dalių sandarumą. IŠ „R-BOX“ NETURI BŪTI JOKIŲ PRATEKĖJIMŲ.

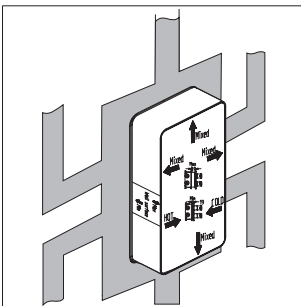


Atsukite sumontuoto korpuso dangtelį, įstatykite 2 kaiščius, kaip parodyta paveiksle. Po to sumontuokite atgal dangtelį. Įsitinkinkite, kad tinkamai sumontuotas dangtelio tarpiklis.

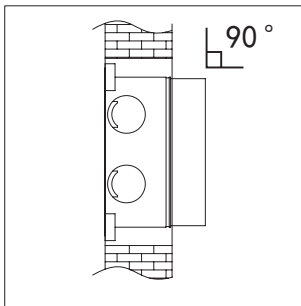


Atidarykite vandens tiekimo vožtuvą kelioms minutėms, kad išbėgtų visas vamzdžiuose esantis purvas ir smėlis.

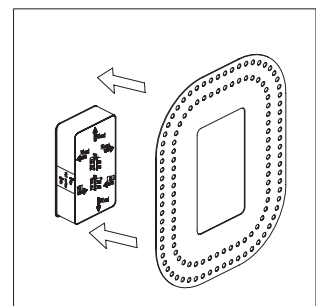
3 Sienos sandarinimas



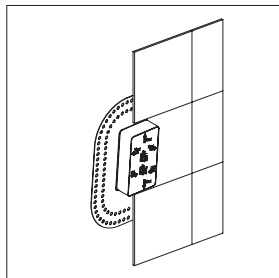
Įsitinkinė, kad sistema yra sandari, „R-box“ ir vandens vamzdžius sutvirtinkite skiediniu.



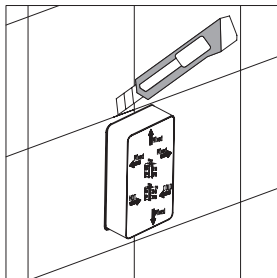
Svarbu: įsitinkinkite, kad išsikišusi „R-Box“ dėžutės dalis yra statmena sienos paviršiui. Tai yra labai svarbu klijuojant plyteles.



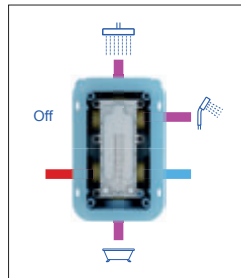
Priklijuokite tinko apsaugą ties išsikišusia dėžutės dalimi, naudodami plytelių klijus.



Plytelių klijavimas. Pasistenkite sumažinti tarpą tarp išsikišusios „R-box“ dėžutės ir plytelių. Tai labai svarbu vėlesniam maišytuvo montavimui.

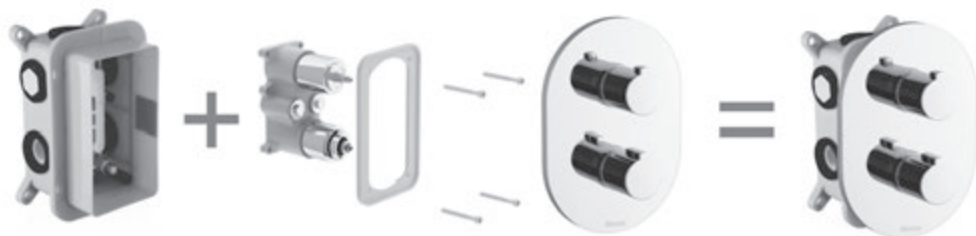


Uždėjus apdailą nupjaukite išsikišusią „R-box“ dėžutės dalį. „R-box“ montavimas baigtas ir dabar galima sumontuoti maišytuvą virš „R-box Multi“ dėžutės (pakuojami ir parduodami atskirai).



Naudojimo vadovas

R-box“ yra apatinė dalis, be viršutinės potinkinio dušo arba vonios maišytuvo dalies (CR 067.00).



Priežiūra

Priežiūra

Tam, kad maišytuvus ilgai išliktų gražus turite laikytis šių reikalavimų:

1. Maišytuvo valymui naudokite „RAVAK Cleaner Chrome“ arba švarų karštą vandenį ir neagresyvias valymo priemones, kurios nesugadins chromuoto paviršiaus.
2. Tam, kad sausindami maišytuvą išvengtumėte paviršiaus subraižymo, naudokite minkštą ir švelnų audinį.
3. Niekada nenaudokite valiklių, kurių sudėtyje yra chloro, rūgščių arba smulkaus smėlio.



Montavimo vadovas yra skirtas tik informaciniams tikslais. „RAVAK“ a.s. pasilieka instrukcijų keitimo teisę.

Manual de instalación

Base para los grifos empotrados R-box Multi RB 071.50

Las propiedades del R-box

- Una instalación sencilla y rápida.
- Una instalación fácil tanto en el cartón yeso como en el tabique clásico.
- El propio R-box y sus partes superiores que quedan a la vista (partes del mezclador con códigos CR 067.00 o TE 065.00) están empaquetados y suministrados por separado protegiendo así a las superficies cromadas contra el daño en el curso de la instalación.
- El R-box se puede combinar con todos tipos de mezcladores Ravak con códigos 067.00.
- R-box está diseñado como impermeable. Así se evita la entrada del agua tanto en el propio R-box, como en la pared en su alrededor.

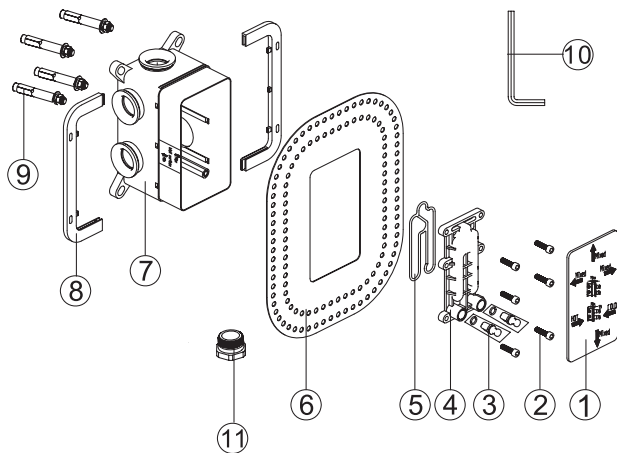
Lista de piezas

Por favor chequee el contenido del paquete y contacte con nosotros en el caso de cualquier irregularidad.

Notas:

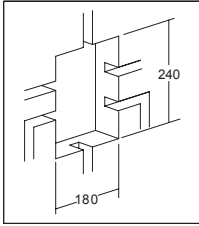
- Las piezas están sujetas a cambio sin aviso previo del fabricante puesto que estos cambios no afecten su funcionalidad.
- Los dibujos sirven sólo para referencia. Los dibujos técnicos del producto se pueden encontrar en www.ravak.cz/cz/vodovodni-baterie.

Nº	Nombre de la pieza	Cantidad
1.)	Plantilla protectora de cartón	1 ud
2.)	Tornillos Allen	6 uds
3.)	Tapa de montaje para el agua	2 uds
4.)	Placa de cobertura	1 ud
5.)	Junta de la placa de cobertura	1 ud
6.)	Perfil de goma	1 ud
7.)	Cuerpo del R-box con la parte de distribución	1 ud
8.)	Marco de montaje	1 ud
9.)	Tornillos de anclaje	4 uds
10.)	Llave Allen	1 ud
11.)	Tuerca	2 ud

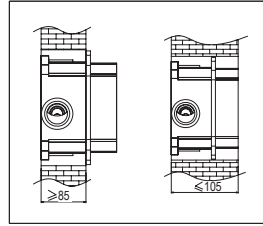


Preparación para la instalación

- 1 El tamaño de los agujeros en la pared tiene que ser idéntico a las dimensiones mencionadas más abajo

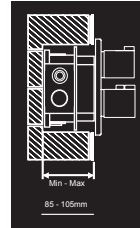
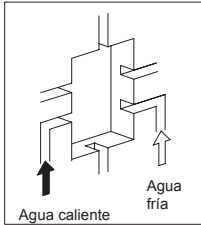


El tamaño deseado del agujero en la pared es el siguiente:
anchura ≥ 180 mm
altura ≥ 240 mm



Profundidad mínima del R-box es 85 mm, la máxima es 105 mm.

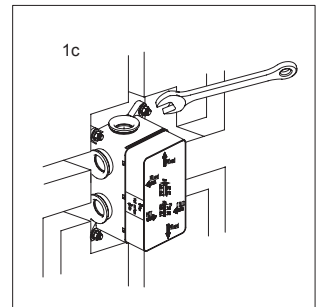
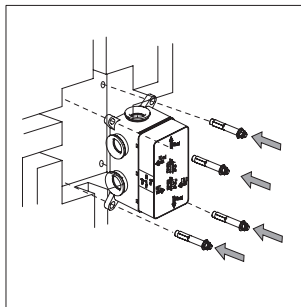
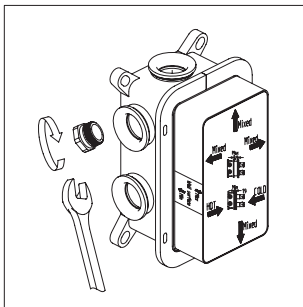
- 2 Requerimientos para el suministro de agua: el suministro del agua caliente en el lado izquierdo y del agua fría en el derecho.



- 3 Presión de agua: 0,05 Mpa – 1,0 Mpa
Temperatura del agua: 5°C – 90°C

Manual de instalación

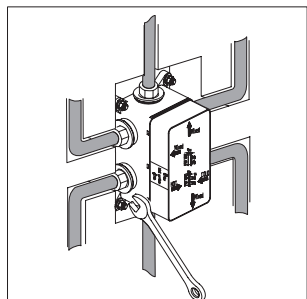
- 1 Manual de instalación



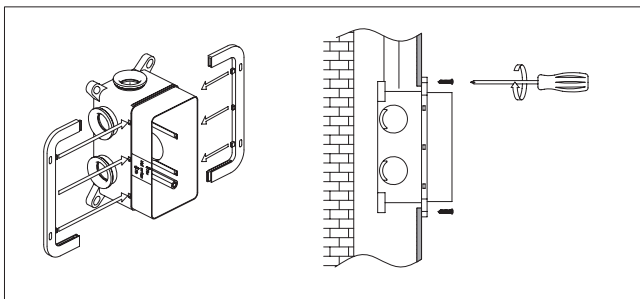
R-box está listo para el mezclador empotrado unifuncional R-box está listo para el mezclador empotrado de cuatro vías.
En el caso de instalar el mezclador empotrado de tres vías es necesario de tapan una de las salidas del R-box utilizando una llave y tuerca.

Prepare un agujero de instalación para el R-box en la pared con dimensiones adecuadas. Luego prepare los agujeros para los cuatro tornillos de posicionamiento según los puntos marcados.

Introduzca el R-box en el agujero en la pared sujetándolo mediante los cuatro tornillos utilizando una llave. Antes de apretar los tornillos con la llave asegúrese de que el R-box está en posición vertical y horizontal correctas.

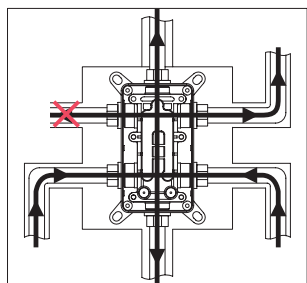


Conecte el suministro de agua fría y caliente al R-box. Asimismo conecte la salida de agua para uno hasta cuatro puntos de de utilización (ducha / bañera / rociador / panel de hidromasaje).

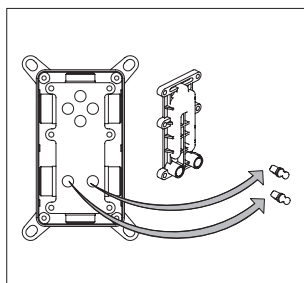


En el caso de tratarse de un tabique hueco, instale el R-box utilizando los marcos de montaje siguiendo las indicaciones en las imágenes, luego fije el R-box hacia la pared utilizando los tornillos autorroscantes.

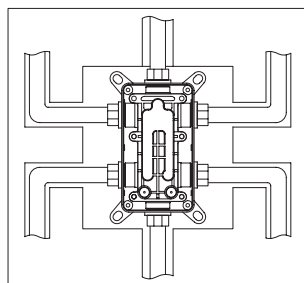
2 Prueba de estanqueidad



Abra la llave de agua para chequear la estanqueidad de todas las partes. **NO DEBERÍA HABER FUGAS DE AGUA EN NINGUNA PARTE DEL R-BOX.**

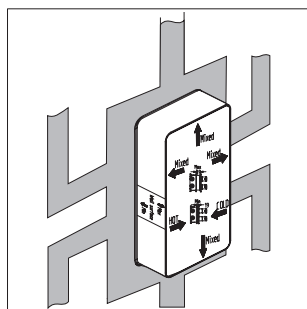


Desmonte la placa de cobertura del cuerpo empotrado, introduzca 2 tapas en las salidas del agua siguiendo la imagen. Vuelva a instalar la placa de cobertura. Asegúrese de haber introducido correctamente la junta de la placa de cobertura.

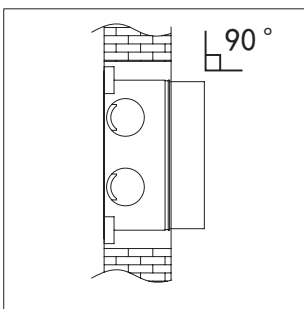


Abra la llave de agua durante unos minutos, para limpiar las tuberías de granos de arena y otros objetos ajenos.

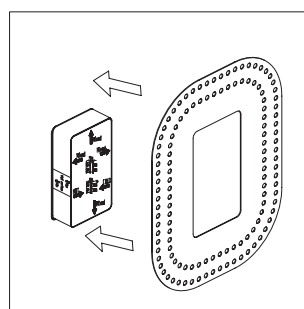
3 Sellado en la pared



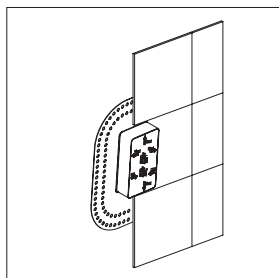
Una vez asegurado de que todos los elementos están sellados correctamente, fije el R-box y las tuberías con mortero.



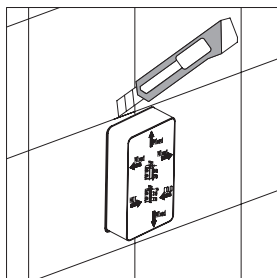
Una vez asegurado de que todos los elementos están sellados correctamente, fije el R-box y las tuberías con mortero.



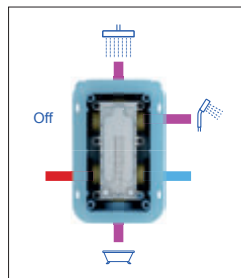
Cole el perfil de goma a la pared alrededor de la parte del R-box saliente con la cola para revestimiento de cerámica.



Revestimiento. Procure de revestir las inmediaciones del R-boxu de tal manera para que el revestimiento resulte totalmente plano, ya que esto es esencial para una instalación correcta de la parte superior del mezclador.



Una vez revestido, recorte las partes del R-box sobresalientes. Con esto, la instalación del R-box está acabada y podemos proceder a la instalación de la parte superior del mezclador destinada para el R-box Multi (embalada y vendida por separado).



Uso

R-box es solamente la parte inferior sin la parte superior del mezclador empotrado para ducha o bañera (CR 067.00).



Limpieza y mantenimiento

Limpieza y mantenimiento

Para mantener su mezclador bello durante largo tiempo hay que observar las siguientes reglas:

1. Para limpiar el mezclador utilice RAVAK Cleaner Chrome, agua caliente limpia u otros productos sin sustancias agresivas que no dañan la superficie cromada.
2. Para secar la superficie del mezclador utilice un paño suave – así evitará los posibles daños a la superficie.
3. En ningún caso utilice los productos que contienen cloro, ácidos o productos con arena fina.



Особенности R-box

1. Простая и быстрая установка
2. Простая установка в стену из гипсокартона, кирпича или бетона.
3. Основной корпус R-box и видимые части(смесители с обозначением CR 067.00 или ТУ 065.00) упакованы и поставляются отдельно, что препятствует повреждению хромированной поверхности в процессе установки.
4. Для R-box подходят все виды смесителей Ravak с обозначением 067.00.
5. R-box является водонепроницаемым. Это предотвращает протеканию воды как в R-box, так и в стену.

Комплектация

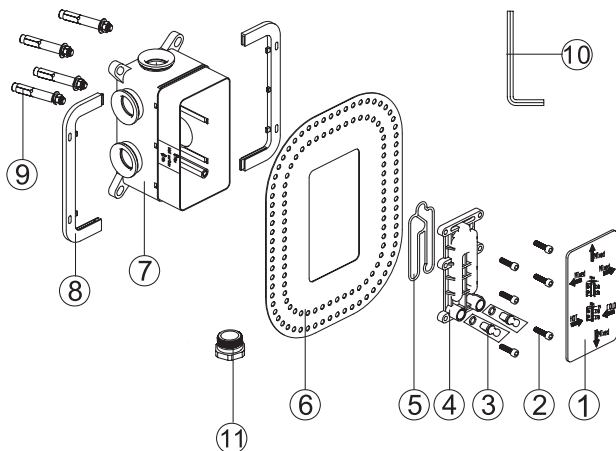
Список содержимого упаковки:

Проверьте, пожалуйста, содержимое упаковки. В случае некомплектности, контактируйте нас.

Примечание:

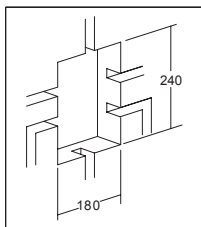
1. Отдельные элементы могут быть изменены производителем без предупреждения, если изменение не влияет на функциональность изделия.
2. Чертежи несут рекомендательный характер. Технические чертежи найдете на www.ravak.ru

Номер	Наименование позиции	Кол-во
1.)	Картонный защитный вкладыш	1 шт.
2.)	Шестигранный винт	6 шт.
3.)	Монтажная заглушка	2 шт.
4.)	Крышка	1 шт.
5.)	Уплотнитель крышки	1 шт.
6.)	Резиновый уплотнительный манжет	1 шт.
7.)	Корпус R-box с разделительной частью	1 шт.
8.)	Монтажная рамка	1 шт.
9.)	Анкерный винт	4 шт.
10.)	Шестигранный ключ	1 шт.
11.)	Гайка	2 шт.

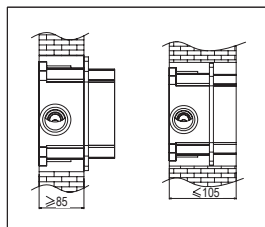


Строительная подготовка

- 1 Размер отверстия в стене должен совпадать с размерами ниже:

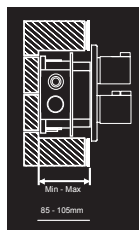
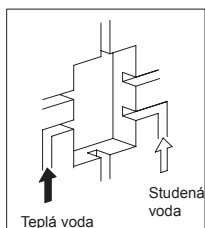


Необходимый размер отверстия в стене:
ширина ≥ 180 мм
высота ≥ 240 мм



Минимальная глубина для R-box 85 мм, максимальная 105 мм.

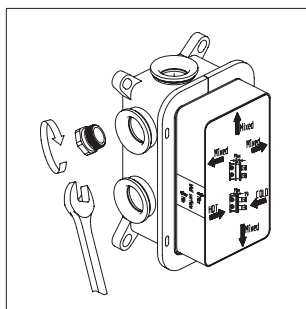
- 2 Требования по подключению воды: с левой стороны горячая вода, с правой - холодная.



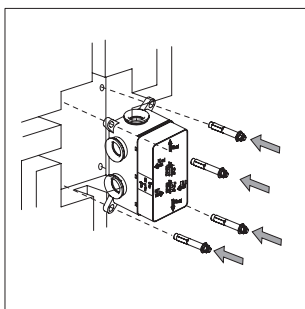
- 3 Давление воды: 0,05 Мра - 1,0 Мра
Температура воды: 5 - 90 С

Последовательность установки

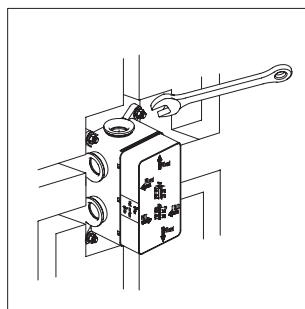
- 1 Последовательность установки



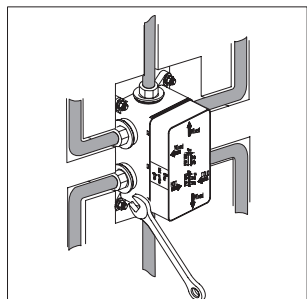
R-box готов к использованию с 4 выводами воды. В случае установки смесителя с 3 выводами, закройте один вывод R-box с помощью ключа и гайки.



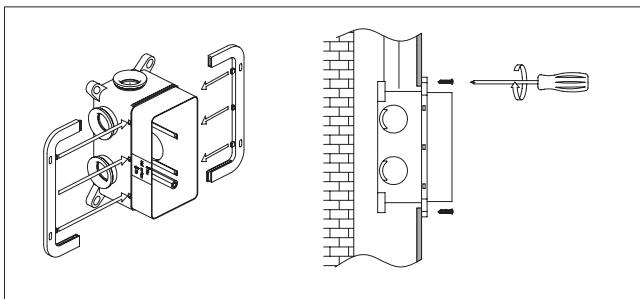
Сделайте отверстие в стене необходимого размера. Затем просверлите 4 отверстия для фиксации в обозначенных местах.



Поместите R-box в отверстие в стене и закрепите с помощью ключа и 4 шурупов. Перед тем как затянуть шурупы, проверьте с помощью уровня, если R-box установили в правильном положении.

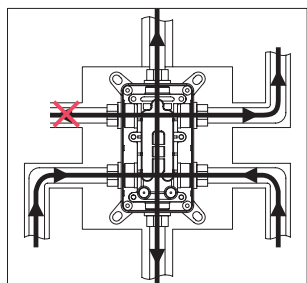


Подключите подачу холодной и горячей воды к R-box. Также подключите один или четыре вывода воды (ванна/душ/верхний душ/гмс панель).

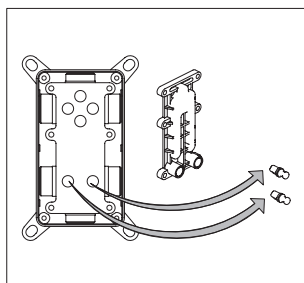


Если стена глухая, установите R-box с монтажной рамкой согласно рисунку. Затем зафиксируйте R-box с помощью шурупов.

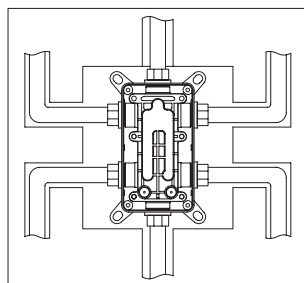
2 Проверка герметичности



Откройте воду для проверки герметичности всех частей. ИЗ R-BOX НЕ ДОЛЖНА ТЕЧЬ ВОДА.

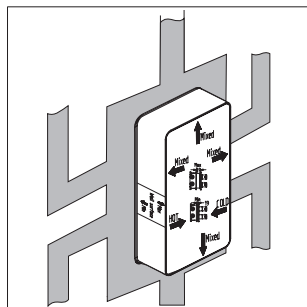


Снимите крышку встроенного механизма, вставьте две загрузки согласно рисунку. Потом заново установите крышку. Проверьте правильность установки уплотнителя крышки.

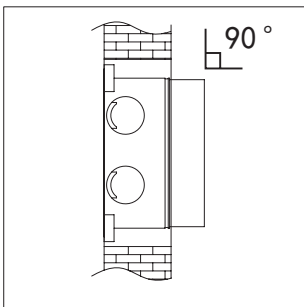


Пустите воду на несколько минут, чтобы промыть трубы от песка, грязи и прочих загрязнений.

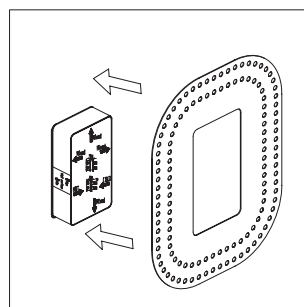
3 Крепление к стене



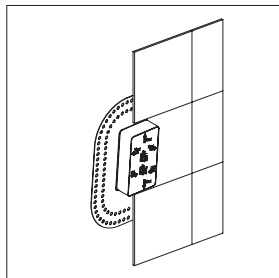
После проверки герметичности, рафикструйте R-box и трубы строительным раствором.



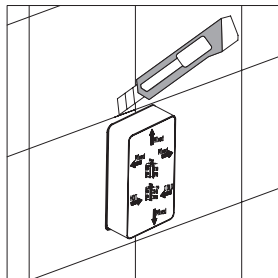
Важно: проверьте чтобы выступающая часть R-box была под прямым углом к стене. Это необходимо для облицовки стены.



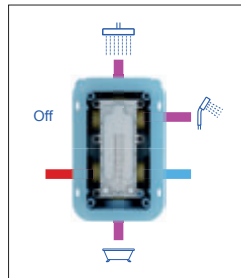
Приклейте резиновый манжет вокруг выступающей части R-box на плитку.



Облицовка. Старайтесь положить плитку максимально ровно - это важно при установке лицевой части смесителя.

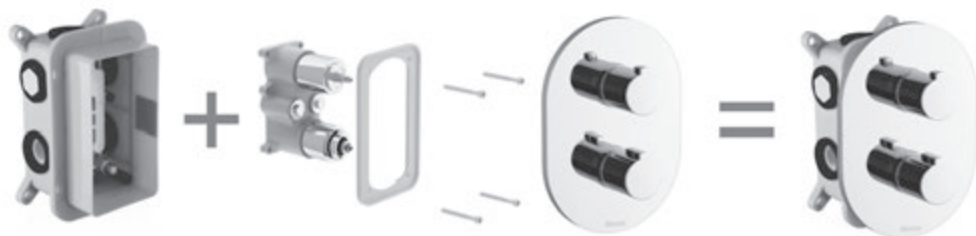


При облицовке, обрежьте выступающие края R-box. Установка R-box завершена и можно приступить и установке лицевой части смесителя, предназначенного для R-box Multi (упаковано и продается отдельно).



Применение

R-box - это только скрытая часть, без лицевой крышки смесителя скрытого монтажа для душа или ванной (CR 067.00).



Чистка и уход

Чистка и уход.

Чтобы ваш смеситель сохранял свой вид, пожалуйста, придерживайтесь следующих правил:

1. Для чистки смесителя используйте RAVAK Cleaner Chrome или теплую чистую воду, либо другие неагрессивные средства, которые не повредят хромированный слой.
2. Для протирания смесителя используйте мягкую ткань, чтобы не поцарапать поверхность смесителя.
3. Ни в коем случае не используйте средства содержащие хлор или кислоты, а также средства с содержанием абразивов.



Инструкция по установке носит информативный характер. RAVAK a.s. оставляет за собой право на изменения.

Instrucțiuni pentru montaj

Corpul principal pentru bateria sub tencuială R-box Multi RB 071.50

Calitățile bateriei R-box

1. Instalare simplă și rapidă.
2. Montaj simplu în rigips și în perete de zidărie.
3. Bateria R-box și piesele ei componente (bateriile cu codul CR 067.00 sau TE 065.00) sunt ambalate și livrate separat, ceea ce împiedică deteriorarea suprafețelor cromate în cursul instalării.
4. La R-box pot fi montate toate tipurile de baterii Ravak care au codurile 067.00.
5. R-box este proiectat în așa fel încât să fie rezistent la apă. Aceasta împiedică pătrunderea apei atât în R-box, cât și în perete.

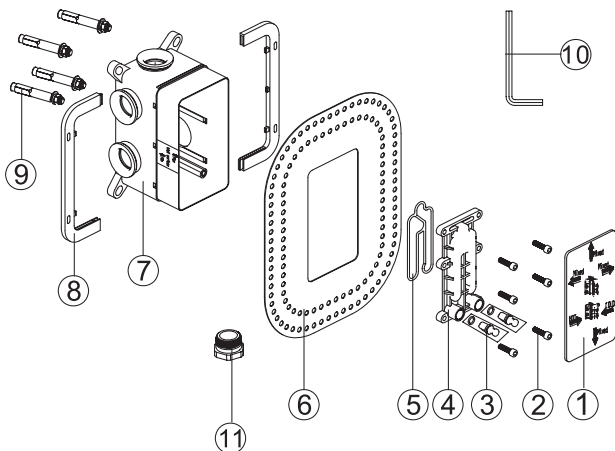
Piese componente

Vă rugăm controlați conținutul ambalajului, în caz de lipsuri vă rugăm să ne contactați.

Mențiuni:

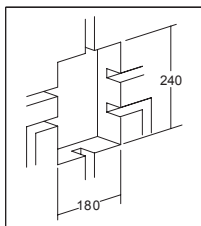
1. Unele piese componente pot să fie înlocuite de către producător cu altele fără o avertizare prealabilă în acest sens, dacă acest lucru nu influențează funcționalitatea produsului.
2. Schițele au doar valoare de referință. Schițele tehnice ale produsului le găsiți pe pagina www.ravak.cz/cz/vodovodni-baterie.

Număr	Denumirea poziției	Canti-
tate		tate
1.)	Piesă separatoare din carton pentru protecție	1 buc
2.)	Șuruburi imbus	6 buc
3.)	Cep apă	2 buc
4.)	Placă de protecție	1 buc
5.)	Garnitura plăcii de protecție	1 buc
6.)	Manșon etanș de cauciuc	1 buc
7.)	Corpul R-box cu componenta de distribuție	1 buc
8.)	Ramă pentru montaj	1 buc
9.)	Șuruburi pentru ancorare	4 buc
10.)	Cheie imbus	1buc
11.)	Piuliță	2buc

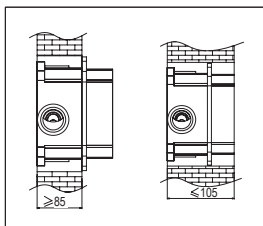


Pregătirea pentru montaj

- 1 Mărirea deschiderii din perete trebuie să corespundă dimensiunilor, vezi mai jos.

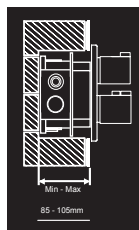
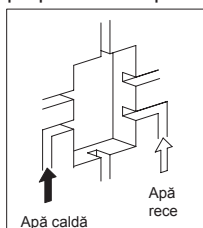


Mărirea necesară a deschiderii în perete este:
lățimea ≥ 180 mm
înălțimea ≥ 240 mm



Adâncimea minimă a bateriei R-box este 85 mm, maximă este 105 mm.

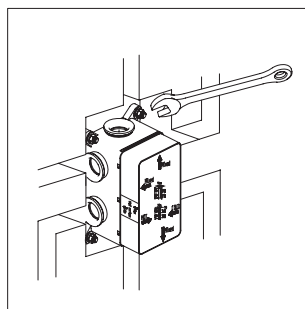
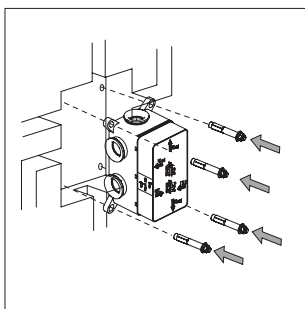
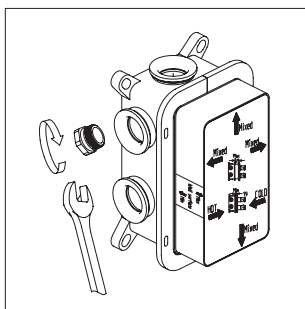
- 2 Specificații cu privire la aducția apei: pe partea stângă este alimentarea cu apă caldă, pe partea dreaptă cu apă rece.



- 3 Presiunea apei: 0,05 Mpa - 1,0 Mpa
Temperatura apei: 5°C - 90°C

Instrucțiuni pentru montaj

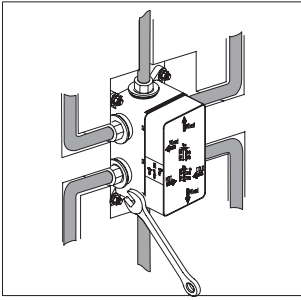
- 1 Instrucțiuni pentru montaj



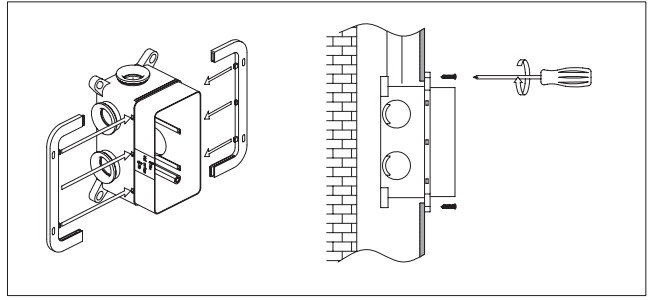
R-box este pregătită pentru o baterie sub tencuială cu patru funcțiuni. În cazul instalării unei baterii sub tencuială cu trei funcțiuni, este necesar ca o ieșire a R-boxului să fie astupată cu ajutorul unei piulițe și a cheii. În cazul instalării unei baterii sub tencuială termostatică, pot fi folosite ieșiri pentru 1, 2 maxim 3 puncte de consum.

Creați o deschidere în perete pentru R-box cu o mărime potrivită. După aceea, găuriți deschideri pentru cele 4 șuruburi de ancorare conform punctelor marcate.

Introduceți R-box în deschiderea din perete și fixați-o în cele 4 șuruburi folosind cheia. Înainte de a strânge șuruburile, asigurați-vă că R-boxul este instalat în poziție orizontală și verticală.

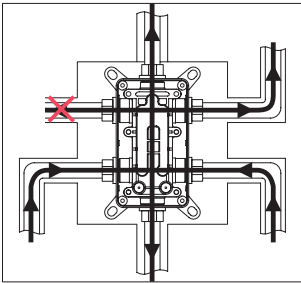


Racordați alimentarea cu apă rece și caldă la R-box. Apoi racordați în același fel alimentarea cu apă pentru 1-4 puncte de consum (duș/cadă/cap duș/panou de hidromasaj).

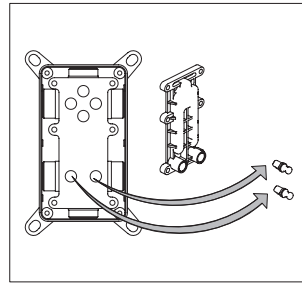


Dacă peretele este gol, instalați R-boxul cu ajutorul ramei pentru montaj, conform ilustrației, apoi fixați R-box în perete cu ajutorul șuruburilor autofiletante.

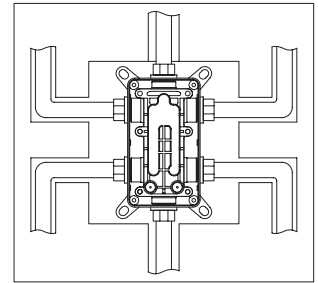
2 Proba de etanșeitate



Deschideți apa pentru a verifica etanșeitatea tuturor componentelor. **DIN R-BOX NU ARE VOIE SĂ CURGĂ DELOC APĂ.**

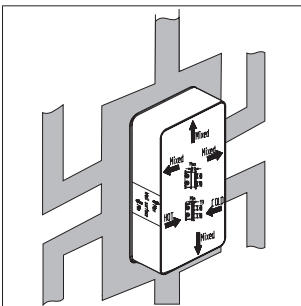


Demontați placa de protecție din piesa centrală, introduceți cele două cepuri conform ilustrației. După aceea, montați din nou placa de protecție. Asigurați-vă că ați poziționat corect garnitura plăcii de protecție.

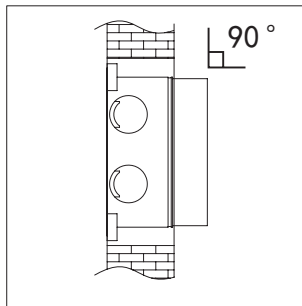


Deschideți apa pentru câteva minute, pentru ca țevile să se curețe de nisip și alte impurități.

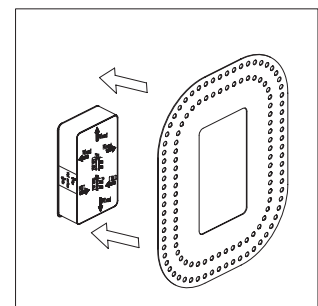
3 Etanșarea în perete



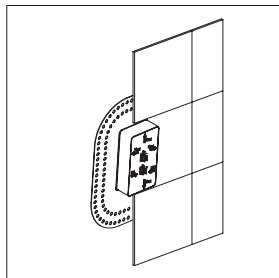
După ce v-ați asigurat că toate piesele sunt corect fixate, fixați R-boxul și țevile de apă cu mortar.



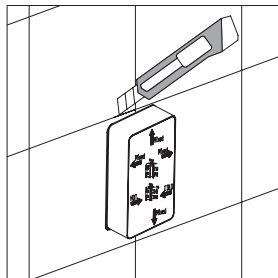
Important: asigurați-vă că partea R-boxului care iese din perete este perfect perpendiculară pe suprafața peretelui. Acest lucru este important pentru placarea peretelui.



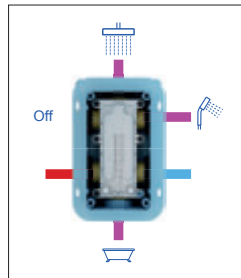
Lipii rama de cauciuc pe perete în jurul pieselor R-box care ies din perete cu un lipici adecvat.



Placarea. Străduiți-vă să placați în jurul R-boxului în așa fel încât plăcile să fie perfect drepte, acest lucru este important pentru instalarea părții superioare a bateriei.



După placare, tăiați părțile rămase în afară ale R-boxului. După aceasta, instalarea R-boxului este deja terminată și putem continua cu instalarea părții superioare a bateriei destinate pentru R-box Multi (aceasta este ambalată și comercializată separat).



Utilizare

R-box este doar partea inferioară, fără partea superioară a bateriei sub tencuială pentru duș sau pentru cadă (CR 067.00).



Curățarea și întreținerea

Curățarea și întreținerea

Pentru ca bateria dvs. să își păstreze calitățile pe termen lung, vă rugăm să respectați următoarele principii:

1. Pentru curățarea bateriei folosiți RAVAK Cleaner Chrome sau apă caldă, eventual alte produse neagresive, care nu atacă stratul de suprafață de crom.
2. Pentru uscarea suprafeței bateriei folosiți o țesătură moale și fină – limitați astfel să zgâriați suprafața bateriei.
3. În nici un caz nu folosiți produse care conțin clor sau acizi și nici produse de curățare care conțin pulbere fină.



Instrucțiunile pentru montaj au un caracter pur informativ. Societatea RAVAK S.A. își rezervă dreptul de a opera modificări.

Інструкція з монтажу

Вмонтований механізм для змішувачів прихованого монтажу R-box Multi RB 071.50

Особливості R-box

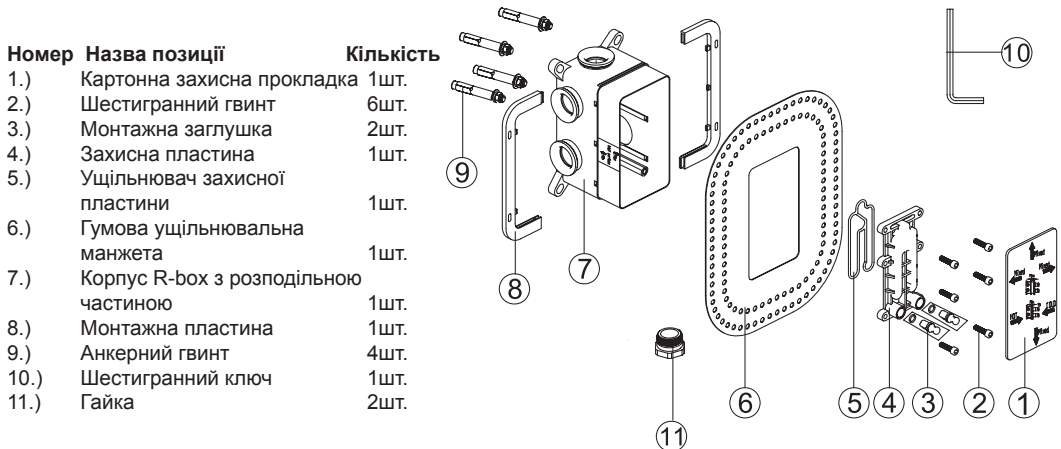
1. Простий та швидкий монтаж.
2. Легкий монтаж на гіпсокартон або цегляну стіну.
3. Основний корпус R-box та верхні частини (змішувачі з позначками CR 067.00 або TE 065.00) запаковуються та постачаються окремо, що запобігає пошкодженню хромованої поверхні під час монтажу.
4. Для R-box підходять усі види змішувачів Ravak з позначками 067.00.
5. R-box відрізняється водонепроникністю. Це запобігає потраплянню води як до самого R-box, так і до стіни.

Комплектація

Перевірте, будь ласка, вміст упаковки, і у випадку розбіжностей зверніться до нас.

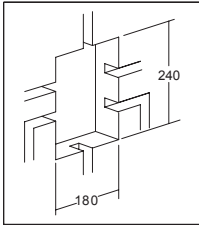
Примітки:

1. Виробник може без попередження змінити окремі позиції, якщо це не впливає на функціональність виробу.
2. Креслення носять лише рекомендаційний характер. Технічне креслення виробу знайдете на www.ravak.cz/cz/vodovodni-baterie.

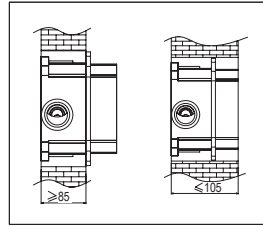


Підготовка до монтажу

- 1 Розміри отворів у стіні повинні відповідати наступним монтажним розмірам:

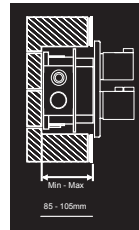
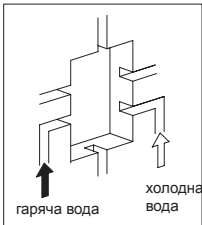


Рекомендований розмір отвору у стіні є:
ширина ≥ 180 мм
висота ≥ 240 мм



Мінімальна глибина R-box 85 мм,
максимальна - 105 мм.

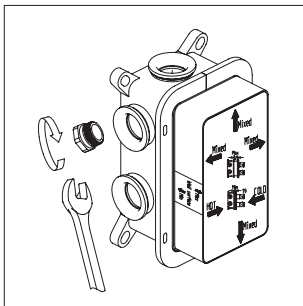
- 2 Вимоги до подачі води: зліва гаряча вода, справа - холодна.



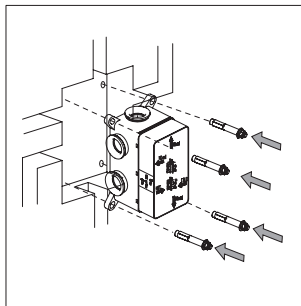
- 3 Тиск води: 0,05МПа - 1,0МПа
Температура води:

Послідовність монтажу

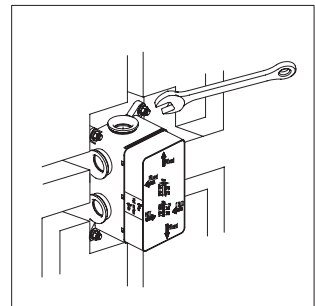
- 1 Послідовність монтажу



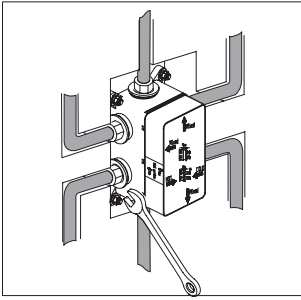
R-box підготовлений для чотирьохрежимного змішувача прихованого монтажу. У випадку установки трьохрежимного змішувача прихованого монтажу необхідно перекрити одне відведення R-box за допомогою гайки та ключа.



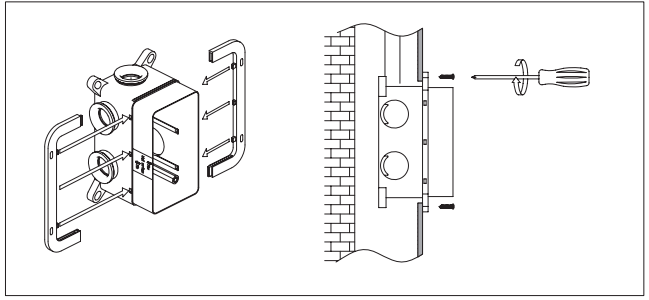
Зробіть у стіні отвір необхідного розміру для установки R-box. Потім просверліть чотири отвори для гвинтів згідно з позначеними місцями.



Вставте R-box у отвір та закріпіть 4 гвинтами за допомогою ключа. Перш ніж затягнути гвинти переконайтеся у тому, що R-box знаходиться у правильному положенні (було дотримано усіх монтажних розмірів).

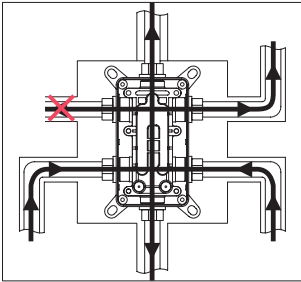


Підключіть подачу холодної та гарячої води до R-box. Потім так само підключіть виведення змішаної води до одного режиму чи чотирьох режимів (душ/ванна/верхній душ/гідромасажна панель).

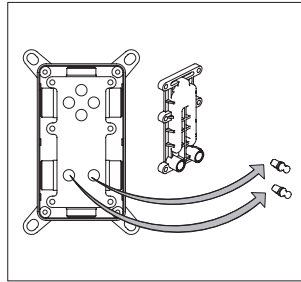


Якщо стіна, на яку встановлюється R-box глуха, тоді він кріпиться за допомогою монтажних пластин згідно з малюнком, а вже потім фіксується до стіни саморізами.

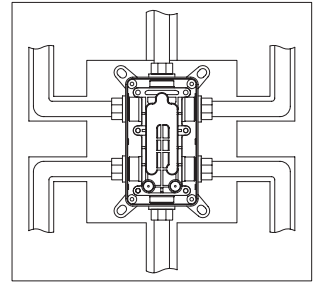
2 Перевірка герметичності



Увімкніть воду для перевірки герметичності усіх частин. **ПРОТІКАННЯ R-BOX БУТИ НЕ ПОВИННО.**

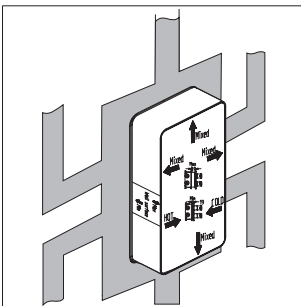


Зніміть захисну пластину з вмонтованого механізму (R-box), потім згідно з малюнком поставте дві заглушки. Після цього знову встановіть захисну пластину. Переконайтеся, що ви правильно встановили ущільнювач захисної пластини.

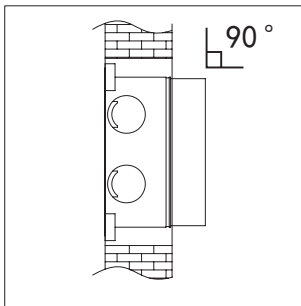


Аби труби ретельно промилися від піску та інших дрібних забруднень, увімкніть на декілька хвилин воду.

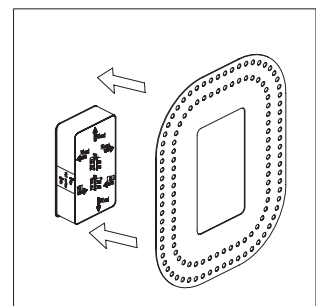
3 Кріплення до стіни



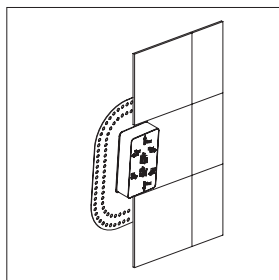
Після того як Ви переконалися у герметичності всіх частин, зафіксуйте R-box та труби будівельним розчином.



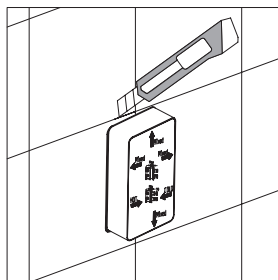
ВАЖЛИВО: переконайтеся, що плоскість стіни та плоскість R-box співпадають (було дотримано усіх монтажних розмірів). Це необхідно для обкладання плиткою стіни.



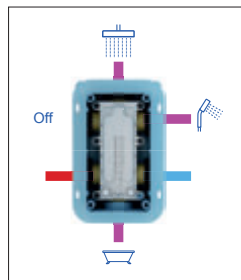
За допомогою клею для плитки приклейте ущільнювальну манжету до стіни навколо виступаючої частини R-box.



Облицювання плиткою. Намагайтеся місце навколо R-бокс облаштувати плиткою ідеально рівно, адже це впливає на правильну установку верхньої частини змішувача.

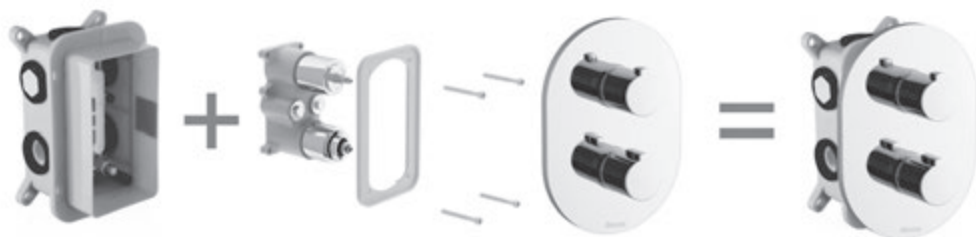


Після облицювання обріжте зайві виступаючі частини R-бокс. Нарешті установка R-бокс майже закінчена і можна перейти до установки верхньої частини змішувача для R-бокс Multi (запаковується та продається окремо.)



Використання

R-box є лише нижньою частиною без верхньої частини змішувача прихованого монтажу для душу чи ванни. (CR 067.00).



Очищення та догляд

Очищення та догляд

Аби Ваш змішувач на протязі тривалого часу мав гарний вигляд, необхідно дотримуватися таких правил:

1. Для чищення змішувача використовуйте засіб RAVAK Cleaner Chrome, чисту теплу воду або інші неагресивні засоби, які не пошкоджують поверхневий шар хрому.
2. Для витирання поверхні змішувачів використовуйте м'яку, приємну на дотик тканину - це допоможе запобігти виникненню подряпин на поверхні змішувача.
3. У жодному разі не застосовуйте засоби для чищення та миття, що містять хлор, кислоти або пісок.



Інструкція з монтажу носить виключно інформативний характер.
Компанія RAVAK a.s. залишає за собою право вносити зміни.

Notice de montage

Corps pour mitigeurs encastrés R-Box Multi RB 071.50

Propriétés du R-Box

1. Installation facile et rapide.
2. Montage facile dans les plaques de plâtre et dans les murs de brique.
3. Le R-box ainsi que les parties apparentes (robinetterie avec la désignation CR 067.00 ou TE 065.00) sont emballés et livrés séparément, ce qui empêche l'altération des surfaces chromées pendant l'installation.
4. Il est possible d'installer sur le R-Box tout type de robinetterie Ravak avec la désignation 067.00.
5. Le R-box est conçu de telle façon qu'il est imperméable. Cela empêche toute infiltration d'eau, aussi bien dans le R-Box, que directement dans le mur.

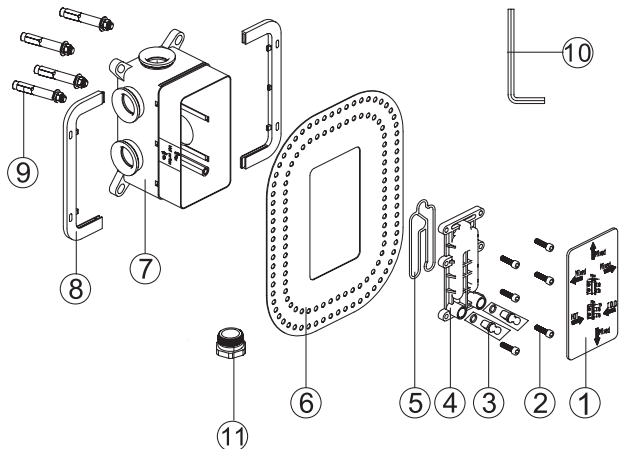
Inventaire

Contrôlez svp le contenu de l'emballage, et en cas d'irrégularités, contactez-nous.

Remarques:

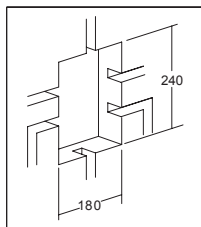
1. Les éléments individuels peuvent être modifiés par le fabricant sans préavis, si cela n'a pas d'impact sur la fonctionnalité du produit.
2. Les dessins sont uniquement illustratifs. Vous trouverez les dessins techniques sur la page www.ravak.fr/fr/robinetteries

N°	Nom	Nombre
1.)	Carton protecteur	1pce
2.)	Vis à tête 6 pans creuses	6pces
3.)	Caches de montage d'eau	2pces
4.)	Capot	1pce
5.)	Joint de capot	1pce
6.)	Manchon d'étanchéité en caoutchouc	1pce
7.)	Corps du R-box avec distribution	1pce
8.)	Cadre de montage	1pce
9.)	Vis de montage	4pces
10.)	Clé 6 pans	1pce
11.)	Boulon	2pce

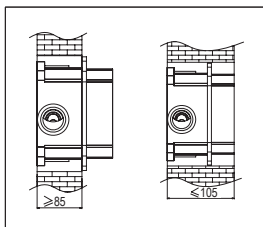


Préparation pour le montage

- 1 Dans le mur, la taille de l'ouverture doit être en accord avec les dimensions indiquées plus bas.

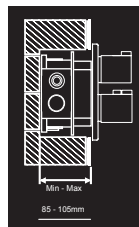
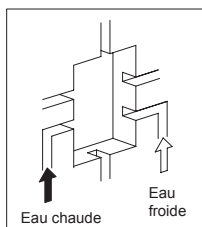


La taille requise pour l'ouverture dans le mur est:
largeur \geq 180 mm
hauteur \geq 240 mm



Profondeur minimale pour le R-box est 85 mm, Maximale est 105 mm.

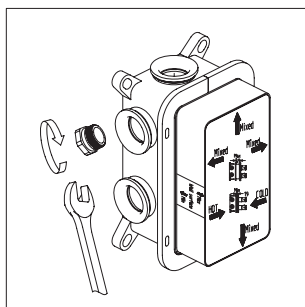
- 2 Contraintes pour l'arrivée d'eau: arrivée d'eau chaude à gauche, arrivée d'eau froide à droite.



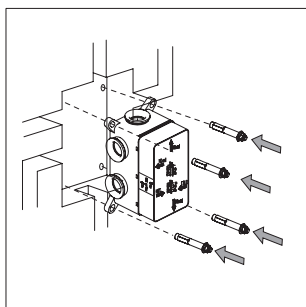
- 3 Pression de l'eau: 0,05 Mpa - 1,0 Mpa
Température de l'eau: 5°C - 90°C

Guide d'installation

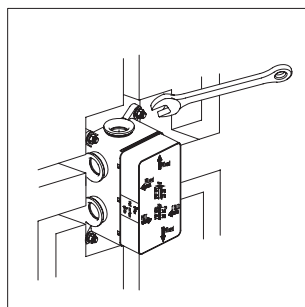
- 1 Guide d'installation



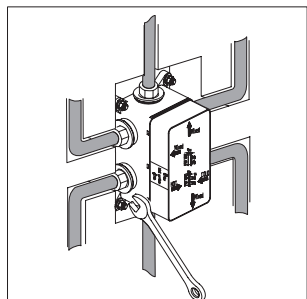
Dans le cas d'une installation d'un mitigeur encastré 3-voies, il est nécessaire d'obturer une sortie du R-Box à l'aide d'un boulon et de la clé.



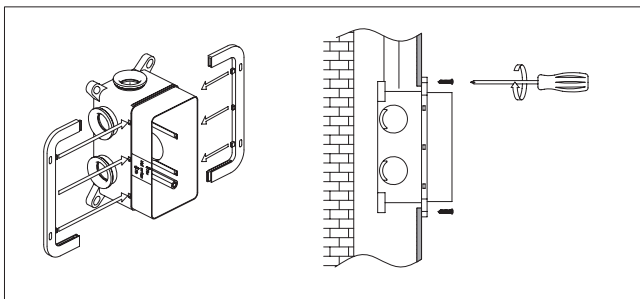
Créez le trou d'installation pour le R-Box dans le mur aux dimensions requises. Ensuite, forez les trous pour les 4 vis de positionnement selon les points marqués.



Insérez le R-Box dans le trou du mur et fixez le à l'aide des 4 vis avec la clé. Avant de serrer avec la clé, assurez-vous que le R-Box est bien installé horizontalement et verticalement.

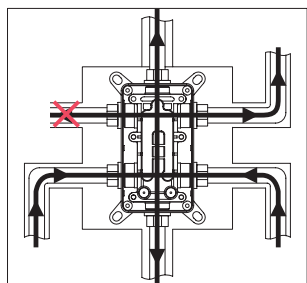


Raccordez les arrivées d'eau froide et d'eau chaude dans le R-Box. De la même façon, raccordez les sorties d'eau pour 1 et jusqu'à 4 sorties (douche/baignoire/pommeau de tête/panneau hydromassant).

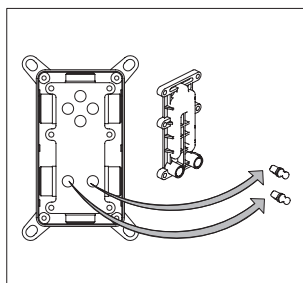


Si le mur est creux, installez le R-Box à l'aide du cadre de montage d'après le schéma. Ensuite, fixez le R-Box au mur à l'aide de vis autoforeuses.

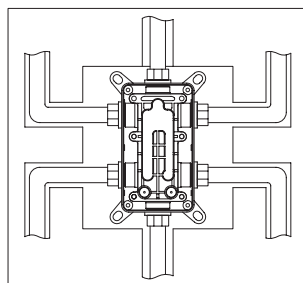
2 Test d'étanchéité



Ouvrez le robinet d'eau pour contrôler la parfaite étanchéité de toutes les pièces. LE R-BOX NE DOIT PAS FUIRE.

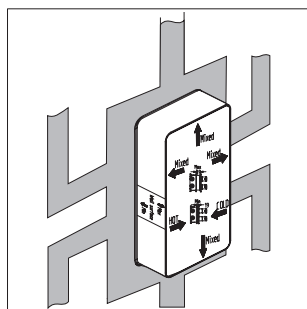


Démontez le capot du corps intégré. Insérez les 2 caches d'écoulement d'après le schéma. Ensuite, remontez le capot. Vérifiez de bien avoir placé le joint du capot.

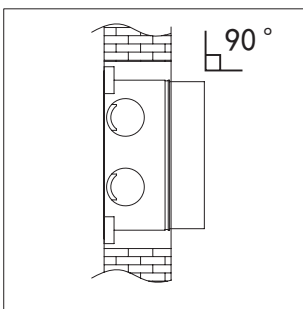


Ouvrez le robinet d'eau pendant quelques minutes, afin de rincer les tuyaux, d'éventuel sable et d'autres impuretés.

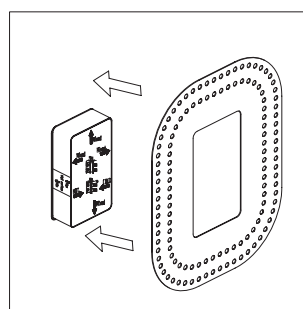
3 Étanchéité dans le mur



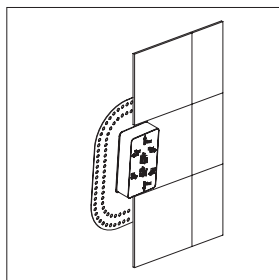
Lorsque vous vous êtes assurés que tout est parfaitement étanche, fixez le R-Box et la tuyauterie avec du mortier.



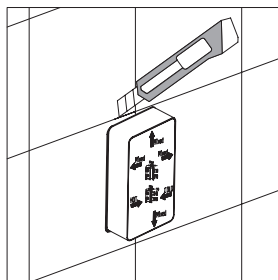
Important: Assurez-vous que la partie saillante du R-Box est parfaitement perpendiculaire à la surface du mur.



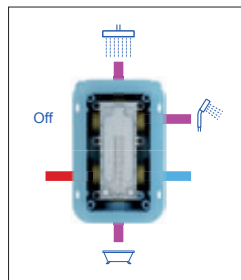
Collez la rondelle en caoutchouc au mur autour de la partie saillante du R-Box avec de la colle pour carrelage.



Carrelage. Efforcez-vous de carrelers le pourtour du R-Box de manière à ce que les carrelages soient parfaitement droits. C'est important pour la bonne installation de la partie supérieure du mitigeur.

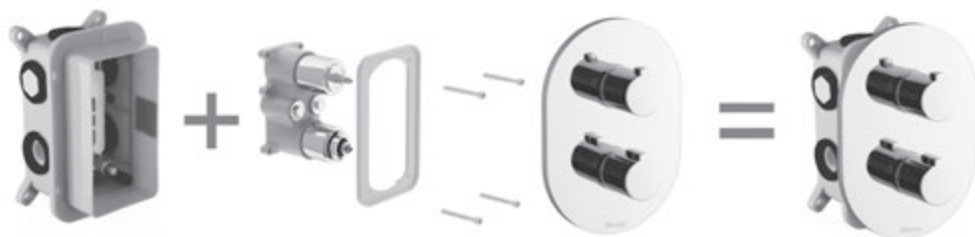


Après la pose du carrelage, découpez la partie du R-Box qui dépasse. Ensuite l'installation du R-Box est terminée et nous pouvons continuer avec l'installation de la partie supérieure prévue pour le R-Box Multi (emballée et vendue séparément).



Utilisation

Le R-Box est uniquement la partie inférieure, sans la partie supérieure du mitigeur de douche ou de baignoire encastré (CR 067.00).(CR 067.00).



Nettoyage et entretien

Nettoyage et entretien

Pour que votre mitigeur conserve longtemps son aspect initial, respectez svp ces recommandations:

1. utilisez RAVAK Cleaner Chrome pour nettoyer le mitigeur, ou de l'eau chaude propre, ou d'autres produits non agressifs, qui n'altèrent pas la couche de surface de chrome
2. Pour sécher la surface du mitigeur utilisez un chiffon doux pour éviter les rayures.



Mounting instruction

Basic instalation modul for wall in mixers R-box Multi RB 071.50

Features of R-box Multi

1. Easy and quick installation.
2. Easy-installation in solid and cavity wall.
3. The Pre-embedded part (R-box) and control valve (with marking CR 067.00 or TE 065.00) are installed separately, so that it can avoid any damage on the chrome surface.
4. It can work with all Ravak mixers marking 067.00.
5. The plate is designed with water-proof. It can avoid water penetrating into the R-box or inside wall.

Packing list

Please check whether all the items in the packing list are included in the box.
If any item is missed, please contact us or the local agent for help.

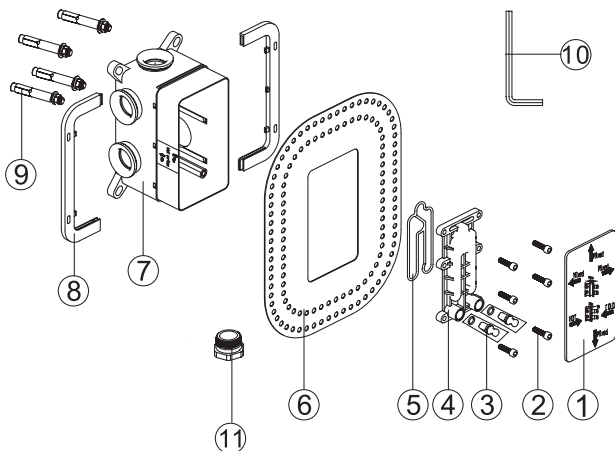
Remarks:

The accessories might be changed without in advance notification when the change doesn't affect the usage.

The appearance and dimension of the product are subjected to the real product. The drawing or photo is for reference only.

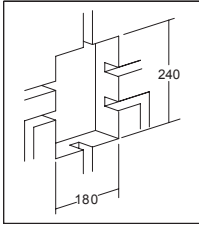
You could find it at www.ravak.cz/cz/vodovodni_baterie

Číslo	DESCRIPTION	QTY(PC)
1.)	Indicating board	1
2.)	Allen head Screw	6
3.)	Plus	2
4.)	Sealing board for E-box	1
5.)	Ring for sealing board	1
6.)	Plaster guard	1
7.)	R-box (Pre-embedded part)	1
8.)	Supporting stand	1
9.)	Expansion screw	4
10.)	Allen Key	1
11.)	Nut	2

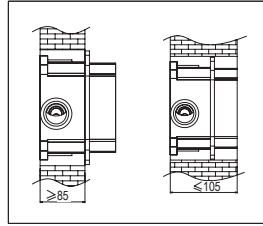


Preparation before installation

- 1 The size of the hole in the wall for installation complies with the dimension required below.

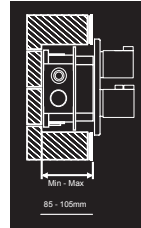
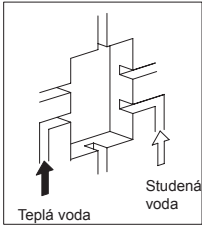


The required size of the hole in the wall is :
Length \geq 180mm;
Height \geq 240mm.



The minimum depth of the e-box is 85mm, maximum is 105mm.

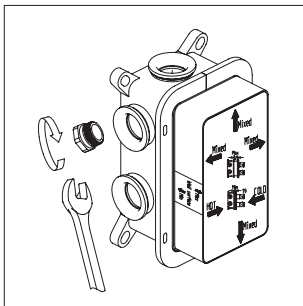
- 2 Requirement of water pipe: left side is for hot water, right side is for cold water



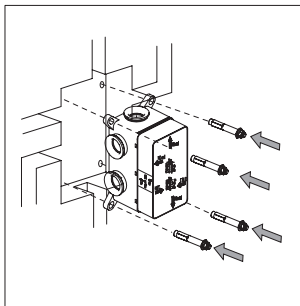
- 3 Water pressure: 0.05Mpa- 1.0Mpa
Best performance at: 0.05Mpa-1.0Mpa
Temperature: 5 C-90 C

Installation guide

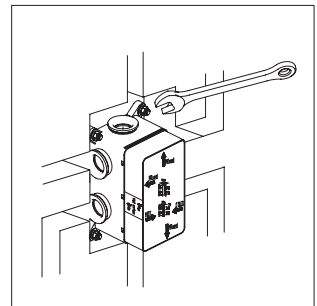
- 1 Installation guide



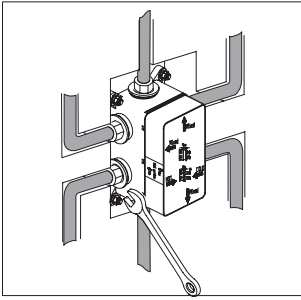
1.Note: R-Box is pre-set for four-function control valve.
For three-function control valve installation, please plug one of the water outlets with nut as shown in the diagram before installing the R-box.



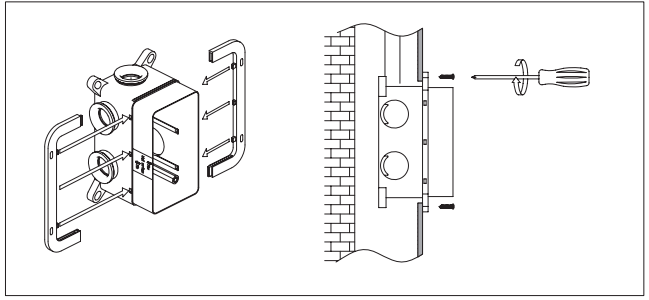
Drill the installation hole referring to the drawing of the hole provided. Then drill 4 positioning holes according to the positioning marks.



Put the R-box into the hole drilled and fix the R-box with 4pcs of expansion screws. Before tightly fix with wrench, please adjust the R-box to make sure that it levels with the ground.

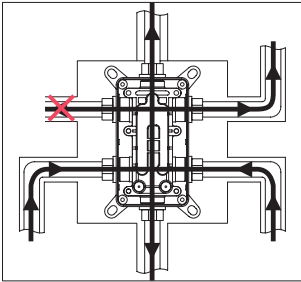


Connect the inlets of hot and cold water pipes as well as other function water pipes to the R-box, tighten with wrench.

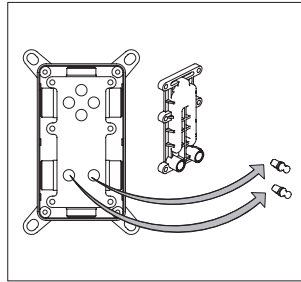


5. If the wall is not solid, but cavity wall. Please install a supporting stand for the R-box referring to the drawing. Then fix the R-box to the wall with self tapping screws.

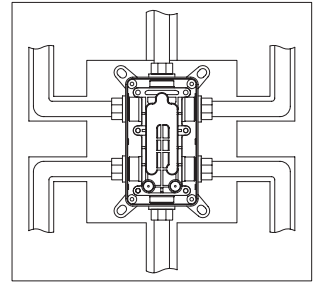
2 Testing procedure



Open the water supply valve to check whether any leaking from any connection parts.

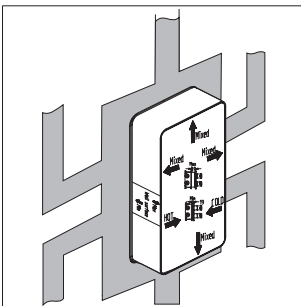


Disassemble the sealing board from the embedded body with the provided Allen Key. Remove the two sealing rubber plugs from the body. Then re-install the sealing board with the Allen key.

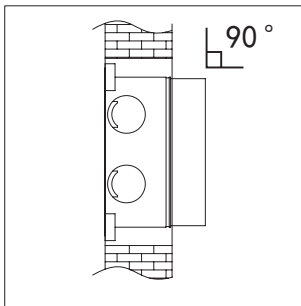


Open the water supply valve for a few minutes in order to flush all the mud and sand in the pipes.

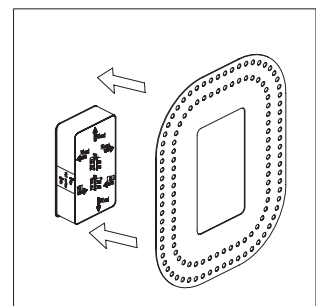
3 Sealing wall



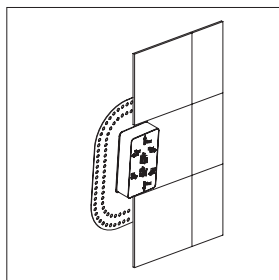
Make sure no leaking after the test mentioned above, then seal the R-box and the water pipe with cement.



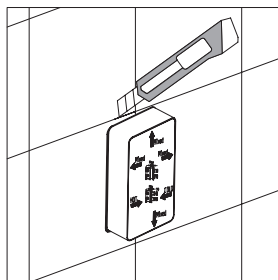
Important: make sure the protruding part of R-box is perpendicular to the surface of the wall. It is critical for putting tile on the wall.



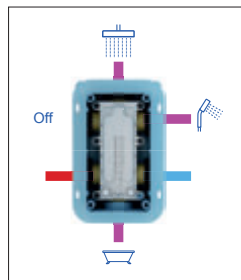
Glue the plaster guard around the protruding R-box to protect the wall around the R-box.



Tiling. Try to narrow the gap between the protruding R-box and the tile. It is critical for installing the control valve later.

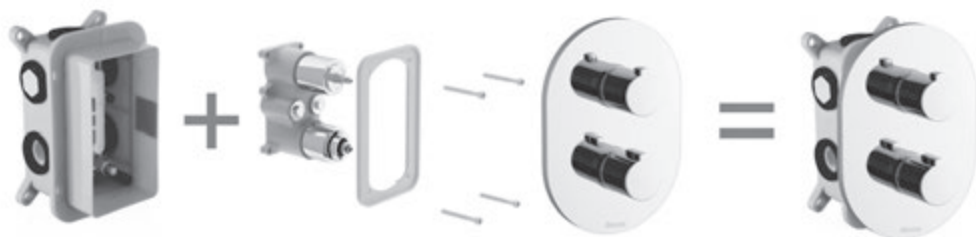


After tiling, cut the protruding part of the R-box. Then we finished the installation of the R-box. We can continue the installation of the control valve now.



Using guide

The R-box is only the pre-embedded part of the multi-function or thermostatic shower/ bath-shower mixer (CR 067.00). It can not work without the control valve.



Maintenance

Maintenance

To keep the product clean & shining, follow the as below:

1. If any dirt, clean with RAVAK Cleaner Chrome, or clean water, or any other liquid cleaning detergent which does not disturb of surface layer chromium.
2. Dry it with soft cloth only.
3. Do not use any acid detergent, indissolvable grain-like detergent or soap.

