



Montážní návod

Termostatická sprchová nástěnná baterie TE 032.00/150

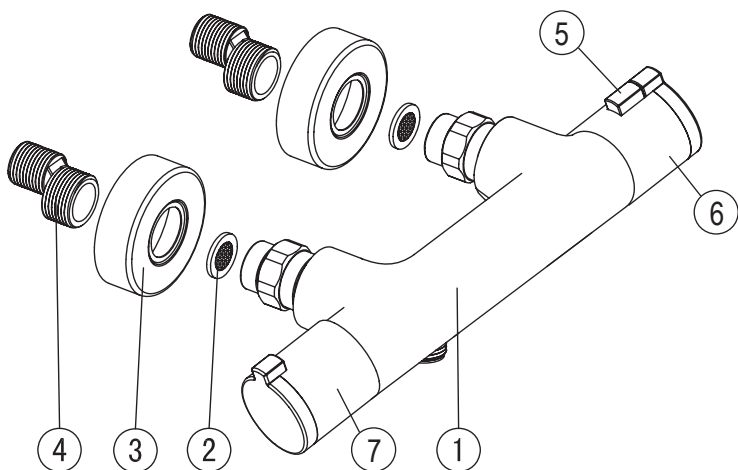
Kontrola úplnosti balení

Seznam položek balení:

Prosím zkontrolujte si obsah balení a v případě nesrovnalostí nás kontaktujte.

Poznámky:

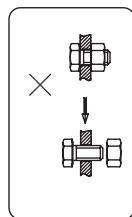
1. Jednotlivé položky mohou být bez předchozího upozornění výrobcem změněny, pokud toto nemá vliv na funkčnost výrobku.
2. Nákresy jsou pouze referenční. Technický náčrt výrobku naleznete na <http://www.ravak.cz/cz/vodovodni-baterie>.



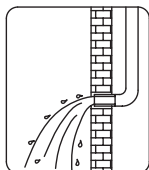
Položka	Název položky	Počet
1.)	Tělo	1 ks
2.)	Těsnící kroužek	2 ks
3.)	Krytka excentru	2 ks
4.)	Excentr	2 ks
5.)	Pojistka	2 ks
6.)	Ovladač teploty	2 ks
7.)	Ovladač puštění vody	2 ks

Montážní návod

- Nerozebírejte tělo baterie, mohli byste porušit funkčnost výrobku!
- Propláchněte vodovodní trubky před instalací výrobku - odstraníte tak mechanické částechy v potrubí, které by mohly baterii poškodit.
- Po instalaci prosím překontrolujte, že všechny spoje správně těsní.
- Podmínky použití: pracovní tlak 0,05 - 1,0 MPa, teplota vody v rozmezí 4 - 90° Celsia.
- Ujistěte se, že jste správně připojili teplou a studenou vodu - když stojíte čelem ke zdi/baterii, přívod teplé vody musí být nalevo, přívod studené vody musí být při tomto pohledu napravo.



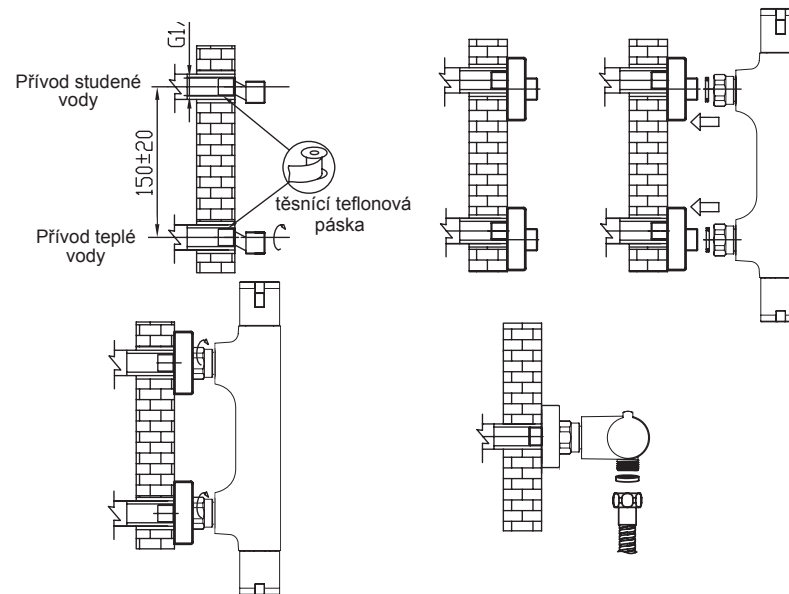
Nerozebírejte tělo baterie



Propláchněte potrubí před instalací

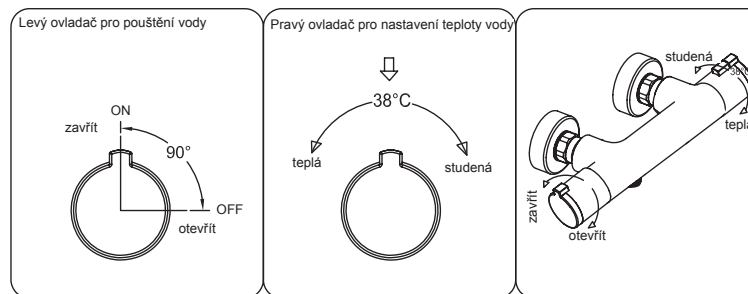
Montážní postup

Vytvořte ve zdi spojovací otvory podle montážního návodu.



Použití ovládacích prvků

Jak používat ovladač pro puštění vody: otočte ovladač ve směru ON pro puštění a ve směru OFF pro zastavení.
 Jak používat ovladač pro nastavení teploty: pojistka je nastavená na 38 stupňů. Pro nastavení teplejší vody zmáčkněte tlačítko pojistky teploty a otáčejte ovladač ve směru červeného označení. Pro nastavení chladnější vody otáčejte ovladač ve směru modrého označení a není nutná žádná manipulace s pojistkou.



Čištění a údržba

Aby byl výrobek dlouhodobě pěkný, dodržujte prosím tyto zásady:

1. Na čištění výrobku používejte RAVAK Cleaner Chrome, nebo čistou teplou vodu, popř. jiné neagresivní přípravky, které nenaruší povrchovou vrstvu chromu.
2. Na sušení povrchu výrobku používejte měkkou, jemnou tkaninu - zamezíte tak poškrábání povrchu.
3. V žádném případě nepoužívejte přípravky s obsahem chloru nebo kyselin, ani čističe s obsahem jemného písku.
4. Pro dlouhodobě správnou funkčnost baterie 1x za měsíc otočte několikrát ovladač teploty do maximální polohy pro studenou a do maximální polohy pro teplou vodu. Potom v obou krajních polohách otevřete ovladač puštění vody na maximální průtok po dobu 30 sekund.

