



Montážní návod

Vanové napouštění vodopád se setem WF 025.00

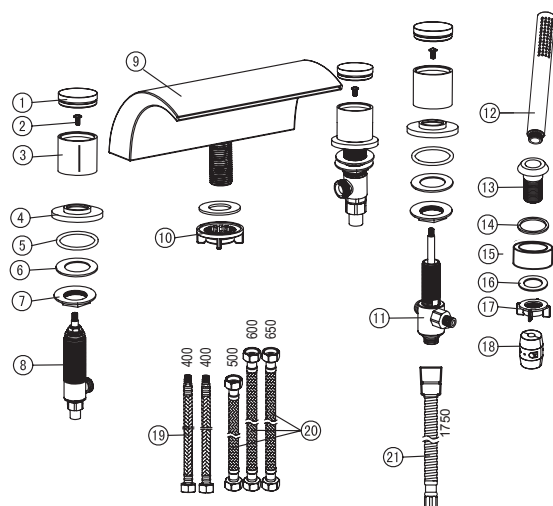
Kontrola úplnosti balení

Seznam položek balení:

Prosím zkontrolujte si obsah balení a v případě nesrovnalostí nás kontaktujte.

Poznámky:

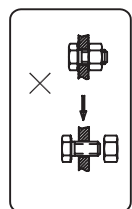
1. Jednotlivé položky mohou být bez předchozího upozornění výrobcem změněny, pokud toto nemá vliv na funkčnost výrobku.
2. Nákresey jsou pouze referenční. Technický náčrt výrobku naleznete na <http://www.ravak.cz/cz/vodovodni-baterie>.



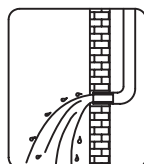
Položka	Název položky	Počet
1.)	Vrchní krytky	3 ks
2.)	Šrouby	3 ks
3.)	Ovladače	3 ks
4.)	Sedla ovladače	3 ks
5.)	Těsnící kroužek	1 ks
6.)	Podložky	4 ks
7.)	Zajišťovací matice	3 ks
8.)	Ventily	2 ks
9.)	Vodopádová výpust	1 ks
10.)	Dotahovací matice	1 ks
11.)	Rozbočovač	1 ks
12.)	Ruční sprcha	1 ks
13.)	Objímka pro sprchovou hadici	1 ks
14.)	Těsnící kroužek	1 ks
15.)	Plastová deska	1 ks
16.)	Těsnící kroužek	1 ks
17.)	Dotahovací matice	1 ks
18.)	Závaží	1 ks
19.)	sprchové hadice	1 ks
20.)	Flexibilní hadičky	2 ks
21.)	Propojovací hadice	3 ks
21.)	Sprchová hadice	1 ks

Montážní návod

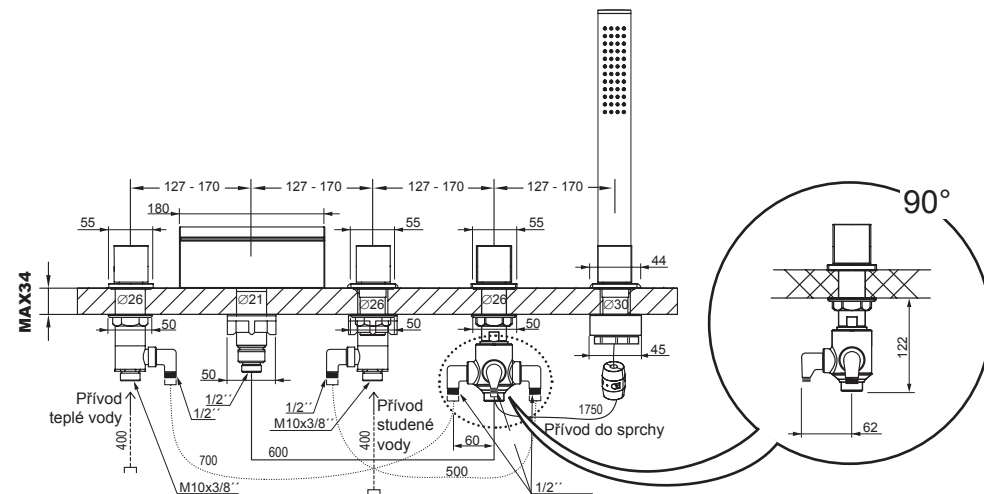
- Nerozebírejte tělo baterie, mohli byste porušit funkčnost výrobku!
- Propláchněte vodovodní trubky před instalací výrobku - odstraníte tak mechanické částečky v potrubí, které by mohly baterii poškodit.
- Po instalaci prosím překontrolujte, že všechny spoje správně těsní.
- Podmínky použití: pracovní tlak 0,05 - 1,0 MPa, teplota vody v rozmezí 4 - 90° Celsia.
- Ujistěte se, že jste správně připojili hadičky na teplou a studenou vodu - když stojíte čelem ke zdi/baterii, přívod teplé vody musí být nalevo, přívod studené vody musí být při tomto pohledu napravo. Červeně značená hadička je pro přívod teplé vody, modře pro přívod studené vody.



Nerozebírejte tělo baterie



Propláchněte potrubí před instalací

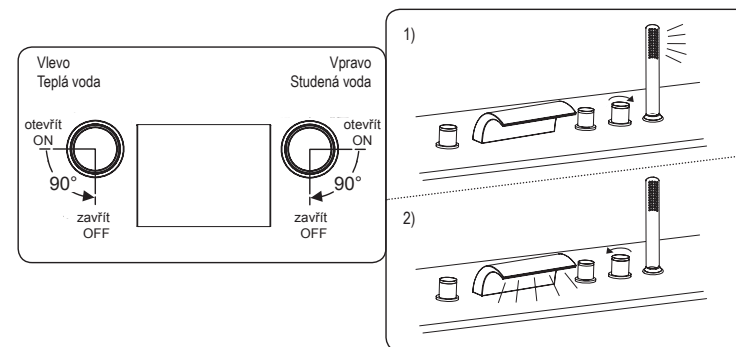


Montážní postup

Nainstalujte baterii do burtu vany dle schématu na obrázku.

Propojte tělo baterie s přívody vody a s otvorem v těle baterie pro napouštění vody.

Po dokončení se ujistěte, že všechny spoje dokonale těsní.



Ovládání

1. Levý ovladač: Přívod teplé vody se ovládá otočením doleva - max 90° a zavírání otočením zpět doprava.
2. Pravý ovladač: Přívod studené vody se ovládá otočením doprava - max 90° a zavírání otočením zpět doleva.
3. Ovládání přepínače ruční sprcha / vodopád - otočením přepínače doprava - ruční sprcha, doleva - vodopád.

Čištění a údržba

Aby byla vaše baterie dlouhodobě pěkná, dodržujte prosím tyto zásady:

1. Na čištění výrobku používejte RAVAK Cleaner Chrome, nebo čistou teplou vodu, popř. jiné neagresivní přípravky, které nenaruší povrchovou vrstvu chromu.
2. Na sušení povrchu výrobku používejte měkkou, jemnou tkaninu - zamezíte tak poškrábání povrchu.
3. V žádném případě nepoužívejte přípravky s obsahem chloru nebo kyselin, ani čističe s obsahem jemného písku.

